

邵 阳 职 业 技 术 学 院
毕 业 设 计

产品设计	工艺设计	方案设计
		√

设计题目：某某市住宅楼投标文件编制

学生姓名：杨 佳

学 号：201810300439

系 部：建筑工程系

专 业：工程造价

班 级：造价 1181

指导老师：肖翔

2021 年 6 月

目录

1、编制说明.....	1
2、投标总价.....	2
2.1 单项工程工程造价汇总表.....	3
3、建筑工程投标报价书（建筑工程投标总价）.....	4
3.1 单位工程投标报价汇总表（一般计税法）.....	5
3.2 单位工程工程量清单与造价表（一般计税法）.....	7
3.3 总价措施项目清单计费表.....	14
3.4 人工、主要材料(工程设备)、机械用量汇总与单价表.....	15
3.5 工程量计算式表.....	17
4、装饰装修投标报价书（装饰装修工程总价）.....	19
4.1 单位工程投标报价汇总表（一般计税法）.....	20
4.2 单位工程工程量清单与造价表（一般计税法）.....	22
4.3 总价措施项目清单计费表.....	26
4.4 人工、主要材料(工程设备)、机械用量汇总与单价表.....	27
4.5 工程量计算式表.....	29
5、钢筋构件类型级别直径汇总表.....	32
6、绘图输入汇总表.....	33
7、附件：毕业设计全过程.....	70
参考文献.....	73

1、编制说明

(一)、编制依据:

- 1、本投标是根据《某某市住宅楼》施工图编制的。
- 2、湘建价〔2019〕61号湖南省住房和城乡建设厅关于调整 建设工程社会保险费计费标准的通知 、湘建价〔2019〕47号湖南省住房和城乡建设厅关于调整建设工程销项税额税率和材料价格综合税率计费标准的通知、《关于落实建筑工人实名制管理费用有关事项的通知》湘建价函〔2019〕269号；
- 3、执行《湖南省建筑工程工程消耗量标准》（2014版）、《湖南省装饰装修工程消耗量标准》（2014版）编制；《建设工程工程量清单计价规范》(GB50500-2013)；
- 4、人工工日调整依据湘建价〔2019〕130号文《关于发布湖南省各市州建设工程人工工资单价的通知》，建安综合人工工资按100元/工日，装饰综合人工工资130元/工日计取；
- 5、材料价格取定依据：按《邵阳工程造价文件》2021年第2期（3月-4月）邵阳市信息发布价，信息价格中没有的按市场价作为暂估价；
- 6、与建设工程项目有关的标准、规范、技术资料等；

(二)、工程造价:

1、建筑部分：1877574.02元

2、装饰部分：887534.69元

合 计：2765108.71元

大 写：贰佰柒拾陆万伍仟壹佰零捌元柒角壹分

2. 投 标 总 价

招 标 人：_____

工 程 名 称：_____ 某某市住宅楼建筑 _____

投标总价（小写）：_____ 2765108.71 _____

（大写）：_____ 贰佰柒拾陆万伍仟壹佰零捌元柒角壹分 _____

投 标 人：_____

(单位盖章)

法 定 代 表 人
或 其 授 权 人：_____

(签字或盖章)

编 制 人：_____ 杨佳 _____

(造价人员签字盖专用章)

时 间：_____ 2021 年 5 月 29 日 _____

2.1 单项工程工程造价汇总表（一般计税法）

工程名称：某某市住宅楼

标段：

第 1 页 共 1 页

序号	单项工程名称 (单位工程名称)	建安工程造价 (元)	直接费用(元)(包 括分部分项工程费 和能计量的措施项 目费)	费用和利润(元)						销项税额 (元)	附加税费 (元)	其他项目费 (元)
				管理费	利润	总价措施 项目费	其中：安全 文明施工 费	规费	其中：社会 保险费			
1	某某市办公楼建筑	1877574.02	1389902.47	84284.74	91835.33	50121.28	47615.64	100222.22	45898.48	154472.94	6735.02	
2	某某市办公楼装饰	887534.69	638483.24	42798.49	46677.51	24228.72	23063.99	59143.23	21362.14	73019.81	3183.66	
本页合计		2765108.71	2028385.71	127083.24	138512.84	74350	70679.63	159365.45	67260.62	227492.75	9918.68	
累计		2765108.71	2028385.71	127083.24	138512.84	74350	70679.63	159365.45	67260.62	227492.75	9918.68	

广联达科技股份有限公司

3. 建筑工程投标报价书

招 标 人：_____

工 程 名 称：_____ 某某市住宅楼建筑 _____

投标总价（小写）：_____ 1,870,229.68 _____

（大写）：_____ 壹佰捌拾柒万零贰佰贰拾玖元陆角捌分 _____

投 标 人：_____

(单位盖章)

法 定 代 表 人
或 其 授 权 人：_____

(签字或盖章)

编 制 人：_____ 杨佳 _____

(造价人员签字盖专用章)

时 间：_____ 年 月 日 _____

3.1 单位工程费用计算表(投标报价)

(一般计税法)

工程名称：某某市住宅楼投标文件编制 标段： 单位工程名称：某某市住宅楼建筑 第 1 页 共 1 页

序号	工程内容	计费基础说明	费率 (%)	金额(元)	备注
1	直接费用	1.1+1.2+1.3		1389902.47	
1.1	人工费			469756.54	
1.1.1	其中：取费人工费			281264.62	
1.2	材料费			837513.7	
1.3	机械费			82632.22	
1.3.1	其中：取费机械费			80007.33	
2	费用和利润	2.1+2.2+2.3+2.4		326463.59	
2.1	管理费	1.1.1+1.3.1	23.33	84284.75	
2.2	利润	1.1.1+1.3.1	25.42	91835.34	
2.3	总价措施项目费			50121.28	
2.3.1	其中：安全文明施工费	1.1.1+1.3.1	13.18	47615.64	
2.4	规费	2.4.1+2.4.2+2.4.3+2.4.4+2.4.5		100222.22	
2.4.1	工程排污费	1+2.1+2.2+2.3	0.4	6464.58	
2.4.2	职工教育和工会经费	1.1	3.5	16441.48	
2.4.3	住房公积金	1.1	6	28185.39	
2.4.4	安全生产责任险	1+2.1+2.2+2.3	0.2	3232.29	
2.4.5	社会保险费	1+2.1+2.2+2.3	2.84	45898.48	
3	建安费用	1+2		1716366.06	
4	销项税额	3×税率	9	154472.94	
5	附加税费	(3+4)×费率	0.36	6735.02	
6	其他项目费				
7	优惠				

建安工程造价	3+4+5+6-7	1,877,574.02
--------	-----------	--------------

注：1. 采用一般计税法时，材料、机械台班单价均执行除税单价。

2. 建安费用=直接费用+费用和利润。

3. 按附录 F 其他项目计价表列项计算汇总本项（详 F.1）。其中，材料（工程设备）暂估价进入直接费用与综合单价，此处不重复汇总。

4. 社会保险费包括养老保险费、失业保险费、医疗保险费、生育保险费和工伤保险费。

广联达科技股份有限

公司

3.2 单位工程工程量清单与造价表 (投标报价) (一般计税法)

工程名称：某某市住宅楼投标文件编制 标段：

单位工程名称：某某市住宅楼建筑

第 1 页 共 8 页

序号	项目编码	项目名称	项目特征描述	计量单位	工程量	金额（元）				
						综合单价	合价	其 中		
								建安费用	销项税额	附加税费
	A.1	土石方工程					16074.1	14693.98	1322.46	57.66
1	010101001001	平整场地	1. 土壤类别:普通土 2. 机械平整场地	m2	442.35	0.94	417.72	381.86	34.37	1.5
	A1-41	机械回填土 机械平整场地		1000m2	0.44235	944.33	417.72	381.86	34.37	1.5
2	010101004001	挖基坑土方	1. 土壤类别:普通土 2. 挖土深度:2m 内	m3	639.6332	15.8	10104.14	9236.6	831.29	36.24
	A1-37	槽坑机械挖土 槽坑小挖机挖土 普通土		1000m3	0.44774	6716.54	3007.26	2749.06	247.42	10.79
	A1-4	人工挖槽、坑 深度 2m 以内 普通土		100m3	1.9189	3698.41	7096.87	6487.54	583.88	25.46
3	010103001001	回填方	1. 密实度要求:夯填 2. 机械回填土	m3	489.0036	5.75	2812.64	2571.15	231.4	10.09
	A1-43	机械回填土 填土碾压		1000m3	0.489	5751.83	2812.64	2571.15	231.4	10.09
4	010103002001	余方弃置	1. 运距:1km 以内	m3	150.6296	18.19	2739.6	2504.38	225.39	9.83

	A1-34	挖掘机挖土、自卸汽车运土 运距 1km 以内 普通土		1000m3	0.15063	18187.61	2739.6	2504.38	225.39	9.83
	A.4	砌筑工程					336815.33	307896.47	27710.68	1208.19
5	010401003001	实心砖墙	1. 砖品种、规格、强度等级： 标准砖 240*115*53mm	m3	580.8084	579.91	336815.33	307896.47	27710.68	1208.19
	A4-10	混水砖墙 1 砖		10m3	58.08084	5799.08	336815.33	307896.47	27710.68	1208.19
	A.5	混凝土及钢筋混凝土工程					925600.5	846128.71	76151.58	3320.21
6	010501001002	垫层	1. 混凝土种类:现浇砼 C10	m3	19.98	692.93	13844.84	12656.13	1139.05	49.66
	A2-14	垫层 混凝土		10m3	1.998	6929.35	13844.84	12656.13	1139.05	49.66
7	010501003002	独立基础	1. 混凝土种类:现浇砼 C35	m3	70.9	717.07	50840.27	46475.13	4182.76	182.37
	A5-77	现拌砼 带形基础、独立基础		10m3	7.09	7170.7	50840.27	46475.13	4182.76	182.37
8	010502001002	矩形柱	1. 混凝土种类:现浇砼 C30	m3	110.9368	907.16	100637.29	91996.6	8279.69	360.99
	A5-80 换	现拌砼 承重柱(矩形柱、异形柱) 换为【现浇及现场砼 砾 10 C30 水泥 42.5】		10m3	11.09368	9071.59	100637.29	91996.6	8279.69	360.99
9	010503001002	基础梁	1. 混凝土种类:现浇砼 C35	m3	28.7324	783.37	22508.2	20575.65	1851.81	80.74
	A5-82	现拌砼 单梁、连续梁、基础梁		10m3	2.87324	7833.73	22508.2	20575.65	1851.81	80.74
10	080202004001	连梁	1. 混凝土种类:现浇砼 C35	m3	8.9104	783.37	6980.17	6380.85	574.28	25.04
	A5-82	现拌砼 单梁、连续梁、基础梁		10m3	0.89104	7833.73	6980.17	6380.85	574.28	25.04
11	010503004001	圈梁	1. 混凝土种类:现浇砼 C30	m3	46.3216	869	40253.42	36797.28	3311.75	144.39

	A5-84 换	现拌砼 圈梁、过梁、弧形拱形梁 商品砼采用垂直运输机械运送 人工[00001] 含量-5.58,机械[J6-11] 含量为0 换为【现浇及现场砼 砾 10 C30 水泥 42.5】		10m3	4.63216	8689.99	40253.42	36797.28	3311.75	144.39
12	010506001002	直形楼梯	1. 混凝土种类:现浇砼 C30	m2	90.242	237.74	21453.83	19611.81	1765.06	76.96
	A5-91 换	现拌砼 楼梯 换为【现浇及现场砼 砾 10 C30 水泥 42.5】		10m2 投影面积	9.0242	2377.37	21453.83	19611.81	1765.06	76.96
13	010507001003	散水	1. 垫层材料种类、厚度:混凝土	m2	90.8528	139.58	12681.66	11592.82	1043.35	45.49
	A10-49	混凝土散水		100m2	0.90853	13958.44	12681.66	11592.82	1043.35	45.49
14	010515001001	现浇构件钢筋	1. 钢筋种类、规格:HPB300 Φ6mm	t	0.157	9511.14	1493.25	1365.04	122.85	5.36
	A5-2	圆钢筋 直径 6.5mm		t	0.157	9511.14	1493.25	1365.04	122.85	5.36
15	010515001002	现浇构件钢筋	1. 钢筋种类、规格:HPB300 Φ8mm	t	32.506	7924.36	257589.34	235472.8	21192.55	924
	A5-3	圆钢筋 直径 8mm		t	32.506	7924.36	257589.34	235472.8	21192.55	924
16	010515001004	现浇构件钢筋	1. 钢筋种类、规格:HPB300 Φ10mm	t	2.308	7179.24	16569.68	15147.02	1363.23	59.44
	A5-4	圆钢筋 直径 10mm		t	2.308	7179.24	16569.68	15147.02	1363.23	59.44
17	010515001003	现浇构件钢筋	1. 钢筋种类、规格:HRB400 Φ12mm	t	3.632	7854.15	28526.26	26077	2346.93	102.33

	A5-17	带肋钢筋 直径 12mm		t	3.632	7854.15	28526.26	26077	2346.93	102.33
18	010515001005	现浇构件钢筋	1. 钢筋种类、规格:HRB400 Φ 18mm	t	11.84	7026.09	83188.9	76046.32	6844.17	298.41
	A5-20	带肋钢筋 直径 18mm		t	11.84	7026.09	83188.9	76046.32	6844.17	298.41
19	010515001006	现浇构件钢筋	1. 钢筋种类、规格:HRB400 Φ 8mm	t	9.071	7907.42	71728.17	65569.61	5901.26	257.3
	A5-16 换	带肋钢筋 直径 10mm 带肋钢筋 Φ8mm 人工[00001] 含量为 18.34, 材料[011425]换为 [011413] 换为【HRB400 直径 8mm】		t	9.071	7907.42	71728.17	65569.61	5901.26	257.3
20	010515001007	现浇构件钢筋	1. 钢筋种类、规格:HRB400 Φ 14mm	t	2.154	7484.49	16121.59	14737.4	1326.37	57.83
	A5-18	带肋钢筋 直径 14mm		t	2.154	7484.49	16121.59	14737.4	1326.37	57.83
21	010515001008	现浇构件钢筋	1. 钢筋种类、规格:HRB400 Φ 18mm	t	21.193	7026.09	148903.92	136119.07	12250.72	534.13
	A5-20	带肋钢筋 直径 18mm		t	21.193	7026.09	148903.92	136119.07	12250.72	534.13
22	010515001009	现浇构件钢筋	1. 钢筋种类、规格:HRB400 Φ 20mm	t	1.242	6963.74	8648.97	7906.37	711.57	31.02
	A5-21	带肋钢筋 直径 20mm		t	1.242	6963.74	8648.97	7906.37	711.57	31.02
23	010515001010	现浇构件钢筋	1. 钢筋种类、规格:HRB400 Φ 25mm	t	0.061	6742.02	411.26	375.95	33.84	1.48
	A5-23	带肋钢筋 直径 25mm		t	0.061	6742.02	411.26	375.95	33.84	1.48

24	010516003001	电渣压力焊	1. 电渣压力焊接 $\phi 14\sim 18$	个	1760						
	A5-56	电渣压力焊接 $\phi 14\sim 18$		10 个接头		66.93					
25	010516003002	机械连接	1. 直螺纹套筒接头 钢筋 $\phi 22$	个	694	33.46	23219.49	21225.87	1910.33	83.29	
	A5-61	直螺纹套筒接头 钢筋 $\phi 22$		100 个	6.94	3345.75	23219.49	21225.87	1910.33	83.29	
	A.6	金属结构工程					768.59	702.6	63.23	2.76	
26	010607003001	成品雨篷	1. 现拌砼 C35 悬挑式阳台、雨篷	m3	0.8238	932.98	768.59	702.6	63.23	2.76	
	A5-92	现拌砼 悬挑式阳台、雨篷		10m3	0.08238	9329.77	768.59	702.6	63.23	2.76	
	A.9	屋面及防水工程					62863.76	57466.3	5171.97	225.5	
27	010902001001	不上人屋面	1. 找平层: 20 厚水泥砂浆找平 2. 找坡层: 100-140 (2%找坡) 膨胀珍珠岩 3. 结构层: 100 厚现浇钢筋混凝土板 4. 抹灰层: 15 厚混合砂浆抹灰	m2	424.08	148.24	62863.76	57466.3	5171.97	225.5	
	A8-83	卷材防水 玛蹄脂卷材 二毡三油 平面		100m2	4.2408	5959.67	25273.76	23103.76	2079.34	90.66	
	A8-85	卷材防水 玛蹄脂卷材 每增减一毡一油 平面		100m2	4.2408	2008.59	8518.05	7786.69	700.8	30.55	
	借 B1-1	找平层 水泥砂浆 混凝土或硬基层上 20mm		100m2	4.2408	2982.5	12648.19	11562.22	1040.6	45.37	

	A9-21	屋面保温 干铺珍珠岩		10m3	4.2408	3872.8	16423.76	15013.62	1351.23	58.91
28	011702001001	独立基础模板	1. 现浇砼模板竹胶合板模板 木支撑	m2	102.72	61.13	6279.34	5740.2	516.62	22.52
	A13-5	现浇砼模板 独立基础 竹胶合板模板 木支撑		100m2	1.0272	6113.06	6279.34	5740.2	516.62	22.52
29	011702001002	垫层模板	1. 现浇砼模板 木模板	m2	34.34	54.73	1879.38	1718.01	154.62	6.74
	A13-11	现浇砼模板 混凝土基础 垫层 木模板		100m2	0.3434	5472.85	1879.38	1718.01	154.62	6.74
30	011702002001	矩形柱模板	1. 现浇砼模板 竹胶合板模板 钢支撑	m2	968.5955	73.38	71076.04	64973.47	5847.61	254.96
	A13-20	现浇砼模板 矩形柱 竹胶合板模板 钢支撑		100m2	9.68596	7338.05	71076.04	64973.47	5847.61	254.96
31	011702005001	连梁模板	1. 现浇砼模板 竹胶合板模板 钢支撑	m2	66.36	88.92	5900.72	5394.08	485.47	21.17
	A13-24	现浇砼模板 单梁、连续梁 竹胶合板模板 钢支撑		100m2	0.6636	8891.98	5900.72	5394.08	485.47	21.17
32	011702014001	有梁板模板	1. 现浇砼模板 竹胶合板模板 钢支撑	m2	3071.6354	80.16	246220.4	225079.99	20257.2	883.21
	A13-36	现浇砼模板 有梁板 竹胶合板模板 钢支撑		100m2	30.71635	8015.94	246220.4	225079.99	20257.2	883.21
33	011702024001	楼梯模板	1. 现浇砼模板 木模板木支撑	m2	90.242	235.31	21234.93	19411.71	1747.05	76.17
	A13-42	现浇砼模板 楼梯 直形 木模板木支撑		10m2 投影面积	9.0242	2353.11	21234.93	19411.71	1747.05	76.17

34	011701001002	综合脚手架	1. 框架、剪力墙结构多高层建筑 檐口高24m以内 20m以内 材料[140082] 含量为 30	m2	459.4052	50.94	23402.55	21393.21	1925.39	83.95
	A12-11 换	综合脚手架 框架、剪力墙结构 多高层建筑 檐口高 24m 以内 20m 以内 材料[140082] 含量 为 30		100m2	4.59405	5094.1	23402.55	21393.21	1925.39	83.95
35	011703001002	垂直运输	1. 建筑物地面以上 塔吊 建 筑檐口高 20m 以内	m2	1	95638.81	95638.81	87427.29	7868.46	343.06
	A14-3	垂直运输工程 建筑物地面以 上 塔吊 建筑檐口高 20m 以内		台班	64.19331	1489.86	95638.81	87427.29	7868.46	343.06
36	011705001001	大型机械设备进出场及安拆	1. 履带式挖掘机 1m3 以内	台次	1	7104.57	7104.57	6494.57	584.51	25.48
	J13-20	场外运输 履带式挖掘机 1m3 以内		台次	1	7104.57	7104.57	6494.57	584.51	25.48
累 计							1820859.03	1664520.61	149806.83	6531.6

3.3 总价措施项目清单计费表

工程名称：某某市住宅楼建筑

标段：

第 1 页 共 1 页

序号	项目编码	项目名称	计算基础	费率(%)	金额(元)	备注
1	011707001001	安全文明施工费	取费人工费+取费机械费+技术措施人工取费价+技术措施机械取费价-协商项目费 A_取费人工费 1-协商项目费 B_取费人工费 1-协商项目费 C_取费人工费 1-协商项目费 A_取费机械费 1-协商项目费 B_取费机械费 1-协商项目费 C_取费机械费 1-协商项目费 A_取费人工费 2-协商项目费 B_取费人工费 2-协商项目费 C_取费人工费 2-协商项目费 A_取费机械费 2-协商项目费 B_取费机械费 2-协商项目费 C_取费机械费 2	13.18	47615.64	
2	011707005001	冬雨季施工增加费	分部分项人工费+分部分项材料费+分部分项机械费+分部分项主材费+分部分项设备费+其他材料费+分部分项管理费+分部分项利润+技术措施项目人工费+技术措施项目材料费+技术措施项目机械费+技术措施项目主材费+技术措施项目设备费+技术措施其他材料费+技术措施管理费+技术措施利润-协商项目 A1-协商项目 B1-协商项目 C1-协商项目 A2-协商项目 B2-协商项目 C2	0.16	2505.64	
合 计					50121.28	

编制人：

复核人：

注：按施工方案计算的措施费，若无“计算基础”和“费率”的数值，也可只填“金额”数值，但应在备注栏说明施工方案出处或计算方法。

3.4 人工、主要材料(工程设备)、机械用量汇总与单 价表 (一般计税法)

工程名称：某某市住宅楼建筑 标段：

第 1 页 共 2 页

序号	编码	名称(材料、机械规格型号)	单位	数量	基期价 (元)	市场价(元)		合价(元)	备注
						含税	除税		
1	00001	综合人工(建筑)	工日	4655.0048	70	100	100	465500.48	
2	00001@1	综合人工(装饰)	工日	32.739	70	130	130	4256.07	
3	011413	HPB300 直径 8mm	kg	33156.12	4.2	4.55	4.02	150860.35	
4	011426	HRB400 直径 12mm	kg	3704.64	4.69	5.25	4.65	19449.36	
5	011429	HRB400 直径 18mm	kg	33693.66	4.5	5.04	4.46	169816.05	
6	040086	砾石 40mm	m3	123.9683	148.75	180.68	174.4	22398.59	
7	040087	砾石 10mm	m3	147.4877	152.01	180.68	174.4	26648.08	
8	040142	水泥 42.5 级	kg	118693.3668	0.44	0.49	0.43	58159.75	
9	040204	中净砂	m3	313.6597	128.51	312.82	301.95	98119.03	
10	040238	标准砖 240*115*53mm	m3	458.7806	252.94	251.76	222.89	115502.6	
11	050091	模板竹胶合板(15mm 双面覆膜)	m2	369.3049	70.5	57.49	50.9	21231.34	
12	050139	杉原条	m3	17.4706	1100	1476.3	1307.04	25791.85	
13	120206	石油沥青 30#	kg	2850.2641	5.4	6.5	5.75	18526.72	
14	410522-1	其他材料费	元	188	1	1	0.92	188	
15	410992-1	架线	次	0.7	1	1	0.92	0.7	
16	411026	回程	元	856.2385	1	1	1	856.24	
17	JXRG-1	人工(建筑)	工日	12	70	70	64.4	840	
18	J1-2	履带式推土机 75kW	台班	0.814	813.96	813.96	748.84	662.56	
19	J1-41	履带式单斗挖掘机 液压 0.6m3	台班	1.979	668.59	668.59	615.1	1323.14	
20	J1-43	履带式单斗挖掘机 液压 1m3	台班	0.732	1541.65	1541.65	1418.32	1128.49	
21	J1-62	振动压路机 15t	台班	1.0269	1118.71	1118.71	1029.21	1148.8	
22	J1-67	夯实机 电动 20~62Nm	台班	0.0909	29.17	29.17	27.71	2.65	
23	J3-17	汽车式起重机 5t	台班	9.3303	475.19	475.19	451.43	4433.67	
24	J3-17-1	汽车式起重机 5t	台班	1	475.19	475.19	437.17	475.19	

25	J3-41	自升式塔式起重机 1000kN·m	台班	64.1933	766.35	766.35	705.04	49194.54	
26	J4-15	自卸汽车 8t	台班	1.9055	634.94	634.94	584.14	1209.88	
27	J4-24	平板拖车组 40t	台班	1	1448.07	1448.07	1332.22	1448.07	
28	J4-30	机动翻斗车 1t	台班	5.5302	156.03	156.03	148.23	862.88	
29	J4-34	洒水车 4000L	台班	0.4572	494.58	494.58	469.85	226.12	
30	J4-6	载货汽车 6t	台班	17.8304	452.34	452.34	429.72	8065.4	
31	J5-10	电动卷扬机 单筒慢 速 50kN	台班	21.0832	128.66	128.66	122.23	2712.56	
32	J6-11	单卧轴式混凝土搅 拌机 350L	台班	17.1569	179.96	179.96	170.96	3087.56	
33	J6-16	灰浆搅拌机 200L	台班	22.5962	92.19	92.19	87.58	2083.14	
34	J6-16@1	灰浆搅拌机 200L	台班	1.4419	92.19	92.19	87.58	132.93	
35	J6-55	混凝土振动器 插入 式	台班	34.505	12.23	12.23	11.62	422	
36	J6-56	混凝土振动器 附着 式	台班	2.1235	11.47	11.47	10.9	24.36	
37	J7-117	钢筋镦粗机 4kW	台班	3.47	79.68	79.68	75.7	276.49	
38	J7-12	木工圆锯机 ϕ 500mm	台班	6.5116	30.95	30.95	29.4	201.53	
39	J7-2	钢筋切断机 ϕ 40mm	台班	10.1519	49.51	49.51	47.03	502.62	
40	J7-3	钢筋弯曲机 ϕ 40mm	台班	39.9268	26.98	26.98	25.63	1077.23	
41	J7-75	螺栓套丝机 ϕ 39mm	台班	12.492	34.91	34.91	33.16	436.1	
42	J9-12	对焊机 容量 75kV·A	台班	3.7373	216.81	216.81	205.97	810.28	
43	J9-27	点焊机 长臂 75kV·A	台班	4.5095	245.09	245.09	232.84	1105.23	
44	J9-8	直流电弧焊机 32kW	台班	20.2322	188.7	188.7	179.27	3817.82	
		合计	元					1285016.45	

- 注：1. 招标控制价、投标报价、竣工结算通用表。
2. 单位工程、单项工程、建设项目通用表。
3. 采用一般计税法时，市场价含税、除税栏均需填写，采用简易计税法时，市场价填写含税栏。
4. 本表合价栏按市场含税价填报；合价=市场价（含税）×数量。
5. 发包人提供材料和工程设备及承包人提供材料和工程设备均按含税单价填报。

广联达科技股份有限公司

3.5 工程量计算式表

工程量计算式表

工程名称：某某市住宅楼建筑

第 1 页 共 2 页

序号	项目编码	项目名称	工程量表达式	计量单位	工程数量
1	011702001001	独立基础模板	102.72	m ²	102.72
	A13-5	现浇砼模板 独立基础 竹胶合板模板 木支撑	102.72	100m ²	1.0272
		工程量	QDL		1.0272
2	011702001002	垫层模板	34.34	m ²	34.34
	A13-11	现浇砼模板 混凝土基础 垫层 木模板	34.34	100m ²	0.3434
		工程量	QDL		0.3434
3	011702002001	矩形柱模板	968.5955	m ²	968.5955
	A13-20	现浇砼模板 矩形柱 竹胶合板模板 钢支撑	968.5955	100m ²	9.68596
		工程量	QDL		9.686
4	011702005001	连梁模板	66.36	m ²	66.36
	A13-24	现浇砼模板 单梁、连续梁 竹胶合板模板 钢支撑	66.36	100m ²	0.6636
		工程量	QDL		0.6636
5	011702014001	有梁板模板	3071.6354	m ²	3071.6354
	A13-36	现浇砼模板 有梁板 竹胶合板模板 钢支撑	3071.6354	100m ²	30.71635
		工程量	QDL		30.7164
6	011702024001	楼梯模板	90.242	m ²	90.242

	A13-42	现浇砼模板 楼梯 直形 木模板木支撑	90.242	10m2 投影面积	9.0242
		工程量	QDL		9.0242
7	011701001002	综合脚手架	459.4052	m2	459.4052
	A12-11 换	综合脚手架 框架、剪力墙结构多高层建筑 檐口高 24m 以内 20m 以内 材料[140082] 含量为 30	459.4052	100m2	4.59405
		工程量	QDL		4.5941
8	011703001002	垂直运输	1	m2	1
	A14-3	垂直运输工程 建筑物地面以上 塔吊 建筑檐口高 20m 以内	64.19331	台班	64.19331
		工程量	CZYSJXTB		64.1933
9	011705001001	大型机械设备进出场及安拆	1	台次	1

编制日期：2021-6-2

广联达科技股份有限公司

工程量计算式表

工程名称：某某市住宅楼建筑

第 2 页 共 2 页

序号	项目编码	项目名称	工程量表达式	计量单位	工程数量
	J13-20	场外运输 履带式挖掘机 1m3 以内	1	台次	1
		工程量	QDL		1

编制日期：2021-6-2

广联达科技股份有限公司

4. 装饰装修投标报价书

招 标 人： _____

工 程 名 称： _____ 某某市住宅楼装饰 _____

投标总价（小写）： _____ 887,534.69 _____

（大写）： _____ 捌拾捌万柒仟伍佰叁拾肆元陆角玖分 _____

投 标
人： _____

(单位盖章)

法 定 代 表 人
或 其 授 权 人： _____

(签字或盖章)

编 制 人： _____ 杨佳 _____

(造价人员签字盖专用章)

时 间： _____ 年 _____ 月 _____ 日

4.1 单位工程费用计算表(投标报价)

(一般计税法)

工程名称:某某市住宅楼投标文件编制 标段: 单位工程名称:某某市办公楼装饰 第 1 页 共 1 页

序号	工程内容	计费基础说明	费率 (%)	金额(元)	备注
1	直接费用	1.1+1.2+1.3		638483.24	
1.1	人工费			350189.09	
1.1.1	其中:取费人工费			161625.74	
1.2	材料费			280890.97	
1.3	机械费			7403.18	
1.3.1	其中:取费机械费			5092.49	
2	费用和利润	2.1+2.2+2.3+2.4		172847.97	
2.1	管理费	1.1.1	26.48	42798.5	
2.2	利润	1.1.1	28.88	46677.52	
2.3	总价措施项目费			24228.72	
2.3.1	其中:安全文明施工费	1.1.1	14.27	23063.99	
2.4	规费	2.4.1+2.4.2+2.4.3+2.4.4+2.4.5		59143.23	
2.4.1	工程排污费	1+2.1+2.2+2.3	0.4	3008.75	
2.4.2	职工教育和工会经费	1.1	3.5	12256.62	
2.4.3	住房公积金	1.1	6	21011.35	
2.4.4	安全生产责任险	1+2.1+2.2+2.3	0.2	1504.38	
2.4.5	社会保险费	1+2.1+2.2+2.3	2.84	21362.14	
3	建安费用	1+2		811331.21	
4	销项税额	3×税率	9	73019.81	
5	附加税费	(3+4)×费率	0.36	3183.66	
6	其他项目费				
7	优惠				

建安工程造价	3+4+5+6-7	887,534.69
--------	-----------	------------

注：1. 采用一般计税法时，材料、机械台班单价均执行除税单价。

2. 建安费用=直接费用+费用和利润。

3. 按附录 F 其他项目计价表列项计算汇总本项（详 F.1）。其中，材料（工程设备）暂估价进入直接费用与综合单价，此处不重复汇总。

4. 社会保险费包括养老保险费、失业保险费、医疗保险费、生育保险费和工伤保险费。

广联达科技股份有限公

司

4.2 单位工程工程量清单与造价表 (投标报价) (一般计税法)

工程名称：某某市住宅楼投标文件编制 标段：

单位工程名称：某某市住宅楼装饰

第 1 页 共 5 页

序号	项目编码	项目名称	项目特征描述	计量单位	工程量	金额（元）				
						综合单价	合价	其 中		
								建安费用	销项税额	附加税费
		门窗工程					153478.23	140300.64	12627.06	550.54
1	010801001001	M1、M2、M5	1. 门代号及洞口尺寸:木夹板门, 900X2100, 1000X2100, 800X2100	樘	110	485.92	53451.07	48861.78	4397.56	191.73
	B4-11	胶合板门 不带纱 不带亮子		100m2	2.079	25709.99	53451.07	48861.78	4397.56	191.73
2	010801001004	M3	1. 门代号及洞口尺寸:木夹板门, 2400X2100	樘	20	1603.35	32067	29313.74	2638.24	115.03
	B4-73	铝合金门窗(成品)安装 推拉门		100m2	1.008	31812.5	32067	29313.74	2638.24	115.03
3	010802004001	M4	1. 门代号及洞口尺寸:钢制保温防盗门, 1200X2100	樘	10	262.79	2627.85	2402.23	216.2	9.43
	B4-90	防盗装饰门窗安装 钢制保温防盗门		100m2	0.0504	52139.95	2627.85	2402.23	216.2	9.43

4	010807001001	单框双玻塑钢窗	1. 空气层厚度:12mm, 1800X1500, 2100X1500, 900X600, 2100X600	樘	108	604.93	65332.31	59722.89	5375.06	234.35
	B4-87	塑钢门窗安装 塑钢窗 空气层 12mm		100m2	2.5938	25187.87	65332.31	59722.89	5375.06	234.35
		楼地面装饰工程					120126.17	109812.17	9883.1	430.9
5	011101001001	水泥砂浆楼地面	1.20mm1:2.5 水泥砂浆面层.	m2	383.8267	34.83	13366.98	12219.3	1099.74	47.95
	B1-6 换	整体面层 水泥砂浆 楼地面 换为【水泥砂浆 1:2.5】		100m2	3.83827	3482.55	13366.98	12219.3	1099.74	47.95
6	011101003001	细石混凝土楼地面	1. 素土夯实 2.70mm 厚道渣压实 3. 50mm 厚强度等级 C15 混凝土 4. 40mm 厚水泥砂浆石屑随光	m2	1582.904	60.12	95156.39	86986.29	7828.77	341.33
	B1-4 换	找平层 细石混凝土 30mm 实际厚度(mm):40 换为【普通商品砼 C15(砾石)】		100m2	15.82904	4189.12	66309.79	60616.45	5455.48	237.86
	B1-9 换	整体面层 水泥砂浆 加浆 抹光随捣随抹 换为【水泥砂浆 1:2.5】		100m2	15.82904	1822.39	28846.61	26369.84	2373.29	103.48
7	011105001001	水泥砂浆踢脚线	1.25mm 厚 1:3 水泥砂浆打底, 2.1:2 水泥砂浆粉面.	m2	144.912	80.07	11602.79	10606.58	954.59	41.62
	B1-10 换	整体面层 水泥砂浆 踢脚线 P10-3 水泥砂浆 1:2		100m2	1.44912	8006.78	11602.79	10606.58	954.59	41.62
		墙、柱面装饰与隔断、幕墙工程					488247.15	446326.39	40169.38	1751.38

								建安费用	销项税额	附加税费
8	011204003001	外墙面	外墙面砖饰面 1. 8mm厚 1:水泥砂浆打底, 2. 12 mm1:0.2:2 水泥石灰砂浆结合层, 面 砖粘接剂粘贴; 3. 浅褐色面砖;1:1 水泥耗资勾缝.	m2	911.153	214.82	195735.26	178929.49	16103.65	702.12
	B2-18	一般抹灰 墙面、墙裙抹水 泥砂浆 外砖墙		100m2	9.11153	5064.2	46142.58	42180.79	3796.27	165.52
	B2-161	150*75 面砖 水泥砂浆粘 贴 面砖灰缝 10mm 以内		100m2	9.11153	16417.95	149592.68	136748.7	12307.38	536.6
9	011401001001	木门油漆	1. 调和漆两道底油一道, 满刮腻子	樘	110	82.31	9054.13	8276.74	744.91	32.48
	B5-1	底油一遍、刮腻子、调和漆 二遍 单层木门		100m2	2.079	4355.04	9054.13	8276.74	744.91	32.48
10	011401002001	金属门油漆	1. 调和漆两道, 刮腻子 2. 防锈漆一道	樘	30	118.19	3545.6	3241.17	291.71	12.72
	B5-175	金属面刷调和漆 单层钢门 窗 二遍		100m2	1.0512	2293.35	2410.77	2203.78	198.34	8.65
	B5-183	红丹防锈漆一遍 单层钢门 窗		100m2	1.0512	1079.56	1134.83	1037.39	93.37	4.07
11	011204003002	内墙面	1. 18mm厚 1:0.3:2.5 水泥石灰打底, 纸筋 灰粉平, 2. 刷白二度.	m2	3276.364	57.66	188901.91	172682.84	15541.46	677.61
	B2-2	一般抹灰 墙面、墙裙石灰 砂浆二遍 混凝土墙		100m2	32.76364	4413.7	144608.72	132192.65	11897.34	518.72

	BB5-02	满刮腻子两遍 内墙		100m2	32.76364	1351.9	44293.19	40490.19	3644.12	158.88
12	011204003003	卫生间墙面	1.8mm厚 1:3 水泥砂浆打底 12mm厚 1:0.2:2 水泥石灰砂浆结合层花式瓷砖贴 墙白水泥擦拭缝腺	m2	403.7193	225.43	91010.26	83196.14	7487.65	326.46
	B2-128 换	瓷板 152*152 水泥砂浆粘 贴 墙面 换为【陶瓷锦砖 (马赛克)】		100m2	4.03719	22542.97	91010.26	83196.14	7487.65	326.46
		天棚工程					97101.51	88764.41	7988.8	348.31
13	011301001001	天棚抹灰	1.10mm厚 1:0.3:2.5 水泥石灰打底, 纸筋 灰粉平, 2. 刷白二度.	m2	1805.2702	53.79	97101.51	88764.41	7988.8	348.31
	B3-1	混凝土天棚 石灰砂浆 现 浇		100m2	18.0527	3759.48	67868.69	62041.5	5583.74	243.45
	BB5-03	满刮腻子两遍 天棚		100m2	18.0527	1619.3	29232.83	26722.9	2405.06	104.86
		单价措施费					1165.48	1065.41	95.89	4.18
14	011701002001	脚手架改架工		m2	459.4052	2.54	1165.48	1065.41	95.89	4.18
	BC0201	改架工		100m2	4.59405	253.69	1165.48	1065.41	95.89	4.18
累 计							860118.54	786269.01	70764.23	3085.32

注：本表用于分部分项工程和能计量的措施项目清单与计价。

广联达科技股份有限公司

4.3 总价措施项目清单计费表

工程名称：某某市住宅楼装饰

标段：

第 1 页 共 1 页

序号	项目编码	项目名称	计算基础	费率(%)	金额(元)	备注
1	011707001001	安全文明施工费	取费人工费+专业措施人工取费价-协商项目费 A_取费人工费 1-协商项目费 B_取费人工费 1-协商项目费 C_取费人工费 1-协商项目费 A_取费人工费 2-协商项目费 B_取费人工费 2-协商项目费 C_取费人工费 2	14.27	23063.99	
2	011707005001	冬雨季施工增加费	分部分项人工费+分部分项材料费+分部分项机械费+分部分项主材费+分部分项设备费+其他材料费+分部分项管理费+分部分项利润+技术措施项目人工费+技术措施项目材料费+技术措施项目机械费+技术措施项目主材费+技术措施项目设备费+技术措施其他材料费+技术措施管理费+技术措施利润-协商项目 A1-协商项目 B1-协商项目 C1-协商项目 A2-协商项目 B2-协商项目 C2	0.16	1164.73	
合 计					24228.72	

编制人：

复核人：

注：按施工方案计算的措施费，若无“计算基础”和“费率”的数值，也可只填“金额”数值，但应在备注栏说明施工方案出处或计算方法。

广联达科技股份有限公司

4.4 人工、主要材料(工程设备)、机械用量汇总与单 价表 (一般计税法)

工程名称：某某市住宅楼装饰 标段：

第 1 页 共 1 页

序号	编码	名称(材料、机械规格型号)	单位	数量	基期价(元)	市场价(元)		合价(元)	备注
						含税	除税		
1	00001@1	综合人工(装饰)	工日	2693.7623	70	130	130	350189.1	
2	011293	胶合板 3mm	m2	421.6212	18.05	13.78	12.2	5809.94	
3	040031	粗净砂	m3	150.8148	140.41	303.05	292.52	45704.43	
4	040139@1	水泥 32.5 级	kg	50028.7502	0.39	0.39	0.35	19511.21	
5	050139	杉原条	m3	16.1663	1100	1307.04	1157.18	21130	
6	060116	平板玻璃 6mm	m2	286.1154	28	45	39.84	12875.19	
7	060159	陶瓷锦砖(马赛克)	m2	417.8492	21	92.38	81.79	38600.91	
8	070021	墙面砖 150*75mm	m2	802.1791	18	32.47	28.75	26046.76	
9	090009	单层塑钢窗(成品)	m2	246.411	150	153.53	135.93	37831.48	
10	090032	铝合金推拉门(不含玻璃)	m2	96.768	200	200	177.07	19353.6	
11	110002	107 胶	kg	2455.3076	2	3.3	2.92	8102.52	
12	330027	内墙成品腻子粉	kg	11016.4306	0.6	0.6	0.53	6609.86	
13	410593	石灰膏	m3	37.3936	327.04	355.52	314.76	13294.17	
14	040260	普通商品砼 C15(砾石)	m3	63.791	397	397	383.2	25325.03	
15	J12-133	石料切割机	台班	16.5444	10.68	10.44	9.92	172.72	
16	J4-4	载货汽车 4t	台班	1.8087	382.8	442.8	420.66	800.89	
17	J6-16	灰浆搅拌机 200L	台班	28.01	92.19	151.47	143.9	4242.67	
18	J6-6	双锥反转出料混凝土搅拌机 350L	台班	6.3316	142.55	198.9	188.96	1259.36	
19	J7-114	电锤 520W	台班	26.5215	8.99	8.87	8.43	235.25	
20	J7-12	木工圆锯机 ϕ 500mm	台班	1.7672	30.95	28.93	27.48	51.13	
21	J7-17	木工平面刨床 500mm	台班	4.7817	31.54	30.46	28.94	145.65	
22	J7-20	木工压刨床 三面 400mm	台班	1.9543	95.95	91.54	86.96	178.9	
23	J7-22	木工开榫机 160mm	台班	6.2994	67.98	65.71	62.42	413.93	
24	J7-23	木工打眼机 MK212	台班	6.7775	13.33	12.94	12.29	87.7	

25	J7-24	木工裁口机多面 400mm	台班	4.553	47.88	44.86	42.62	204.25	
	本页合计		元					638176.65	
	合计		元					638176.65	

- 注：1. 招标控制价、投标报价、竣工结算通用表。
2. 单位工程、单项工程、建设项目通用表。
3. 采用一般计税法时，市场价含税、除税栏均需填写，采用简易计税法时，市场价填写含税栏。
4. 本表合价栏按市场含税价填报：合价=市场价（含税）×数量。
5. 发包人提供材料和工程设备及承包人提供材料和工程设备均按含税单价填报。

广联达科技股份有限公司

司

4.5 工程量计算式表

工程量计算式表

工程名称：某某市住宅楼装饰

标段：某某市住宅楼造价文件编制

第 1 页 共 2 页

序号	项目编码	项目名称	变量	工程量表达式	计量单位	工程数量
1	010801001001	M1、M2、M5		110	樘	110
	B4-11	胶合板门 不带纱 不带亮子		2.079	100m2	2.079
2	010801001004	M3		20	樘	20
	B4-73	铝合金门窗(成品)安装 推拉门		1.008	100m2	1.008
3	010802004001	M4		10	樘	10
	B4-90	防盗装饰门窗安装 钢制保温防盗门		0.0504	100m2	0.0504
4	010807001001	单框双玻塑钢窗		108	樘	108
	B4-87	塑钢门窗安装 塑钢窗 空气层 12mm		2.5938	100m2	2.5938
5	011101001001	水泥砂浆楼地面		383.8267	m2	383.8267
	B1-6	整体面层 水泥砂浆 楼地面 换为【水泥砂浆 1:2.5】		3.83827	100m2	3.83827
		工程量		QDL		3.8383
6	011101003001	细石混凝土楼地面		1582.904	m2	1582.904
	B1-4	找平层 细石混凝土 30mm 实际厚度(mm):40 换为【普通商品砼 C15(砾石)】		15.82904	100m2	15.82904
		工程量		QDL		15.829
	B1-9	整体面层 水泥砂浆 加浆抹光随捣随抹 换为【水泥砂浆 1:2.5】		15.82904	100m2	15.82904

		工程量		QDL		15.829
7	011105001001	水泥砂浆踢脚线		144.912	m2	144.912
	B1-10	整体面层 水泥砂浆 踢脚线 P10-3 水泥砂浆 1:2		1.44912	100m2	1.44912
		工程量		QDL		1.4491
8	011204003001	外墙面		911.153	m2	911.153
	B2-18	一般抹灰 墙面、墙裙抹水泥砂浆 外砖墙		9.11153	100m2	9.11153
		工程量		QDL		9.1115
	B2-161	150*75 面砖 水泥砂浆粘贴 面砖灰缝 10mm 以内		9.11153	100m2	9.11153
		工程量		QDL		9.1115
9	011401001001	木门油漆		110	樘	110
	B5-1	底油一遍、刮腻子、调和漆二遍 单层木门		2.079	100m2	2.079
10	011401002001	金属门油漆		30	樘	30
	B5-175	金属面刷调和漆 单层钢门窗 二遍		1.0512	100m2	1.0512
		工程量		5.04+100.08		1.0512
	B5-183	红丹防锈漆一遍 单层钢门窗		1.0512	100m2	1.0512
		工程量		5.04+100.08		1.0512
11	011204003002	内墙面		3276.364	m2	3276.364
	B2-2	一般抹灰 墙面、墙裙石灰砂浆二遍 混凝土墙		32.76364	100m2	32.76364
		工程量		QDL		32.7636
	BB5-02	满刮腻子两遍 内墙		32.76364	100m2	32.76364
		工程量		QDL		32.7636
12	011204003003	卫生间墙面		403.7193	m2	403.7193
	B2-128	瓷板 152*152 水泥砂浆粘贴 墙面 换为【陶瓷锦砖(马赛克)】		4.03719	100m2	4.03719

		工程量		QDL		4.0372
13	011301001001	天棚抹灰		1805.2702	m2	1805.2702
	B3-1	混凝土天棚 石灰砂浆 现浇		18.0527	100m2	18.0527
		工程量		QDL		18.0527
	BB5-03	满刮腻子两遍 天棚		18.0527	100m2	18.0527
		工程量		QDL		18.0527

编制日期：2021-6-2

广联达科技股份有限公司

5. 钢筋构件类型级别直径汇总表

构件类型	合计(t)	级别	6	8	10	12	14	18	20	25
柱	8.74	中		6.432	2.308					
	11.732	粗						11.732		
梁	6.592	中		6.592						
	0.109	粗						0.109		
	21.574	粗		0.018				20.253	1.242	0.061
连梁	0.138	中	0.138							
	0.94	粗						0.94		
圈梁	2.333	中		2.333						
	3.632	粗				3.632				
现浇板	17.168	中	0.019	17.149						
	9.053	粗		9.053						
独立基础	2.154	粗					2.154			
合计(t)	34.971	中	0.157	32.506	2.308					
	15.472	粗				3.632		11.84		
	33.721	粗		9.071			2.154	21.193	1.242	0.061

6. 绘图输入汇总表

6.1 绘图输入工程量汇总表—柱

楼层	混凝土强度等级	名称	工程量名称					
			周长(m)	体积(m ³)	模板面积(m ²)	数量(根)	高度(m)	截面面积(m ²)
基础层	C30	KZ1	6.4	0.4904	4.0611	4	5.465	0.64
		KZ2	32	2.416	15.8442	20	27.1	3.2
		KZ3	28.8	2.1888	15.1667	18	24.48	2.88
		KZ4	3.2	0.2416	1.54	2	2.71	0.32
		小计	70.4	5.3368	36.612	44	59.755	7.04
	小计	70.4	5.3368	36.612	44	59.755	7.04	
首层	C30	KZ1	6.4	1.92	17.7486	4	12	0.64
		KZ2	32	9.6	82.4144	20	60	3.2
		KZ3	28.8	8.64	74.8269	18	54	2.88
		KZ4 [普通柱]	3.2	0.96	8.2056	2	6	0.32
		小计	70.4	21.12	183.1955	44	132	7.04
	小计	70.4	21.12	183.1955	44	132	7.04	
第2层	C30	KZ1	6.4	1.92	17.9088	4	12	0.64
		KZ2	32	9.6	83.3232	20	60	3.2
		KZ3	28.8	8.64	75.6534	18	54	2.88
		KZ4	3.2	0.96	8.3496	2	6	0.32
		小计	70.4	21.12	185.235	44	132	7.04
	小计	70.4	21.12	185.235	44	132	7.04	
第3层	C30	KZ1	6.4	1.92	17.9088	4	12	0.64
		KZ2	32	9.6	83.3772	20	60	3.2
		KZ3	28.8	8.64	75.6534	18	54	2.88
		KZ4	3.2	0.96	8.3496	2	6	0.32
		小计	70.4	21.12	185.289	44	132	7.04
	小计	70.4	21.12	185.289	44	132	7.04	
第4层	C30	KZ1	6.4	1.92	17.9088	4	12	0.64
		KZ2	32	9.6	83.3772	20	60	3.2
		KZ3	28.8	8.64	75.6534	18	54	2.88
		KZ4	3.2	0.96	8.3496	2	6	0.32
		小计	70.4	21.12	185.289	44	132	7.04
	小计	70.4	21.12	185.289	44	132	7.04	
第5层	C30	KZ1	6.4	1.92	18.24	4	12	0.64
		KZ2	32	9.6	86.37	20	60	3.2
		KZ3	28.8	8.64	79.785	18	54	2.88
		KZ4	3.2	0.96	8.58	2	6	0.32
		小计	70.4	21.12	192.975	44	132	7.04
	小计	70.4	21.12	192.975	44	132	7.04	

	小计	70.4	21.12	192.975	44	132	7.04
	合计	422.4	110.9368	968.5955	264	719.755	42.24

6.2 绘图输入工程量汇总表—砌体墙

楼层	厚度	名称	工程量名称																
			面积(m ²)	体积(m ³)	外墙外脚手架面积(m ²)	外墙内脚手架面积(m ²)	内墙脚手架面积(m ²)	外墙外侧钢丝网片总长度(m)	外墙内侧钢丝网片总长度(m)	内墙两侧钢丝网片总长度(m)	外部墙梁钢丝网片长度(m)	外部墙柱钢丝网片长度(m)	内部墙梁钢丝网片长度(m)	内部墙柱钢丝网片长度(m)	外墙外侧满挂钢丝网片面积(m ²)	钢丝网片总长度(m)	墙厚(m)	墙高(m)	长度(m)
首层	100	阳台墙 [外墙]	25.2318	2.4781	30.8772	25.0047	0	16.7	15.9	0	10.4	6.3	9.6	6.3	25.4612	32.6	1.2	11.34	27.26
		小计	25.2318	2.4781	30.8772	25.0047	0	16.7	15.9	0	10.4	6.3	9.6	6.3	25.4612	32.6	1.2	11.34	27.26
	240	QTQ-1 [外墙]	172.14	31.572	289.5936	225.682	0	405.66	266.86	0	286.8	118.86	148.4	118.46	131.55	672.52	1.44	18	97.28
		QTQ-2 [内墙]	374.7168	75.3244	0	0	413.4786	0	0	1083.61	0	0	810.205	273.405	0	1083.61	9.36	117	160.92
		小计	546.8568	106.8964	289.5936	225.682	413.4786	405.66	266.86	1083.61	286.8	118.86	958.605	391.865	131.55	1756.13	10.8	135	258.2
小计	572.0886	109.3745	320.4708	250.6867	413.4786	422.36	282.76	1083.61	297.2	125.16	968.205	398.165	157.0112	1788.73	12	146.34	285.46		
第2层	100	阳台墙 [外	25.2318	2.5229	81.6627	55.7811	0	9.45	5.67	0	0	9.45	0	5.67	32.0355	15.12	1.2	11.34	27.26

		墙]																	
		小计	25.2318	2.5229	81.6627	55.7811	0	9.45	5.67	0	0	9.45	0	5.67	32.0355	15.12	1.2	11.34	27.26
	240	QTQ-1 [外墙]	170.052	32.241	294.48	229.5	0	295	219.2	0	173.4	121.6	96.6	122.6	133.996	514.2	1.2	15	97.2
		QTQ-2 [内墙]	363.6768	73.5727	0	0	408.738	0	0	1055.95	0	0	800.44	255.51	0	1055.95	9.36	117	156.6
		小计	533.7288	105.8137	294.48	229.5	408.738	295	219.2	1055.95	173.4	121.6	897.04	378.11	133.996	1570.15	10.56	132	253.8
		小计	558.9606	108.3366	376.1427	285.2811	408.738	304.45	224.87	1055.95	173.4	131.05	897.04	383.78	166.0315	1585.27	11.76	143.34	281.06
第 3 层	100	阳台 墙 [外墙]	25.2318	2.5229	132.6627	92.6811	0	9.45	5.67	0	0	9.45	0	5.67	32.0355	15.12	1.2	11.34	27.26
		小计	25.2318	2.5229	132.6627	92.6811	0	9.45	5.67	0	0	9.45	0	5.67	32.0355	15.12	1.2	11.34	27.26
	240	QTQ-1 [外墙]	170.052	32.241	294.48	229.5	0	295	219.2	0	173.4	121.6	96.6	122.6	133.996	514.2	1.2	15	97.2
		QTQ-2 [内墙]	363.6768	73.5757	0	0	408.738	0	0	1056.04	0	0	800.44	255.6	0	1056.04	9.36	117	156.6

		小计	533.7288	105.8167	294.48	229.5	408.738	295	219.2	1056.04	173.4	121.6	897.04	378.2	133.996	1570.24	10.56	132	253.8
		小计	558.9606	108.3396	427.1427	322.1811	408.738	304.45	224.87	1056.04	173.4	131.05	897.04	383.87	166.0315	1585.36	11.76	143.34	281.06
第4层	100	阳台墙 [外墙]	25.2318	2.5229	183.6627	129.5811	0	9.45	5.67	0	0	9.45	0	5.67	32.0355	15.12	1.2	11.34	27.26
		小计	25.2318	2.5229	183.6627	129.5811	0	9.45	5.67	0	0	9.45	0	5.67	32.0355	15.12	1.2	11.34	27.26
	240	QTQ-1 [外墙]	170.052	32.241	295.44	229.5	0	295	219.2	0	173.4	121.6	96.6	122.6	133.996	514.2	1.44	18	97.52
		QTQ-2 [内墙]	363.6768	73.5757	0	0	408.126	0	0	1056.04	0	0	800.44	255.6	0	1056.04	9.36	117	156.48
		小计	533.7288	105.8167	295.44	229.5	408.126	295	219.2	1056.04	173.4	121.6	897.04	378.2	133.996	1570.24	10.8	135	254
		小计	558.9606	108.3396	479.1027	359.0811	408.126	304.45	224.87	1056.04	173.4	131.05	897.04	383.87	166.0315	1585.36	12	146.34	281.26
第5层	100	阳台墙 [外墙]	25.515	2.5517	234.9459	166.7643	0	9.45	5.67	0	0	9.45	0	5.67	32.3193	15.12	1.2	11.34	27.56
		小计	25.515	2.5517	234.9459	166.7643	0	9.45	5.67	0	0	9.45	0	5.67	32.3193	15.12	1.2	11.34	27.56

240	QTQ-1 [外墙]	187.86	35.712	294.48	229.5	0	306.2	219.4	0	173.6	132.6	86.8	132.6	148.8	525.6	1.2	15	97.2
	QTQ-2 [内墙]	410.88	84.596	0	0	419.754	0	0	557.8	0	0	247.6	310.2	0	557.8	9.36	117	160.92
	小计	598.74	120.308	294.48	229.5	419.754	306.2	219.4	557.8	173.6	132.6	334.4	442.8	148.8	1083.4	10.56	132	258.12
	小计	624.255	122.8597	529.4259	396.2643	419.754	315.65	225.07	557.8	173.6	142.05	334.4	448.47	181.1193	1098.52	11.76	143.34	285.68
屋顶	240	QTQ-1 [外墙]	98.16	23.5584	99.12	97.2	0	0	0	0	0	0	0	99.12	0	0.96	4	98.16
	小计	98.16	23.5584	99.12	97.2	0	0	0	0	0	0	0	0	99.12	0	0.96	4	98.16
	小计	98.16	23.5584	99.12	97.2	0	0	0	0	0	0	0	0	99.12	0	0.96	4	98.16
合计		2971.3854	580.8084	2231.4048	1710.6943	2058.8346	1651.36	1182.44	4809.44	991	660.36	3993.725	1998.155	935.345	7643.24	60.24	726.7	1512.68

6.3 绘图输入工程量汇总表—门

楼层	名称	工程量名称							
		洞口面积 (m2)	框外围面 积 (m2)	外接矩形 洞口面积 (m2)	数量(樘)	洞口三面 长度(m)	洞口宽度 (m)	洞口高度 (m)	洞口周长 (m)
首层	M1	8.4	8.4	8.4	4	20.8	4	8.4	24.8
	M2	26.46	26.46	26.46	14	71.4	12.6	29.4	84
	M3	20.16	20.16	20.16	4	26.4	9.6	8.4	36
	M4	5.04	5.04	5.04	2	10.8	2.4	4.2	13.2
	M5	6.72	6.72	6.72	4	20	3.2	8.4	23.2
	小计	66.78	66.78	66.78	28	149.4	31.8	58.8	181.2
第2层	M1	8.4	8.4	8.4	4	20.8	4	8.4	24.8
	M2	26.46	26.46	26.46	14	71.4	12.6	29.4	84
	M3	20.16	20.16	20.16	4	26.4	9.6	8.4	36
	M5	6.72	6.72	6.72	4	20	3.2	8.4	23.2
	小计	61.74	61.74	61.74	26	138.6	29.4	54.6	168
第3层	M1	8.4	8.4	8.4	4	20.8	4	8.4	24.8
	M2	26.46	26.46	26.46	14	71.4	12.6	29.4	84
	M3	20.16	20.16	20.16	4	26.4	9.6	8.4	36
	M5	6.72	6.72	6.72	4	20	3.2	8.4	23.2
	小计	61.74	61.74	61.74	26	138.6	29.4	54.6	168
第4层	M1	8.4	8.4	8.4	4	20.8	4	8.4	24.8
	M2	26.46	26.46	26.46	14	71.4	12.6	29.4	84
	M3	20.16	20.16	20.16	4	26.4	9.6	8.4	36
	M5	6.72	6.72	6.72	4	20	3.2	8.4	23.2
	小计	61.74	61.74	61.74	26	138.6	29.4	54.6	168
第5层	M1	8.4	8.4	8.4	4	20.8	4	8.4	24.8
	M2	26.46	26.46	26.46	14	71.4	12.6	29.4	84
	M3	20.16	20.16	20.16	4	26.4	9.6	8.4	36
	M5	6.72	6.72	6.72	4	20	3.2	8.4	23.2
	小计	61.74	61.74	61.74	26	138.6	29.4	54.6	168
合计		313.74	313.74	313.74	132	703.8	149.4	277.2	853.2

6.4 绘图输入工程量汇总表—窗

楼层	名称	工程量名称						
		洞口面积 (m2)	框外围面 积 (m2)	数量(樘)	洞口三面 长度(m)	洞口宽度 (m)	洞口高度 (m)	洞口周长 (m)
首层	C1	31.5	31.5	10	51	21	15	72
	C2	16.2	16.2	6	28.8	10.8	9	39.6
	C3	2.16	2.16	4	8.4	3.6	2.4	12
	小计	49.86	49.86	20	88.2	35.4	26.4	123.6

第2层	C1	31.5	31.5	10	51	21	15	72
	C2	16.2	16.2	6	28.8	10.8	9	39.6
	C3	2.16	2.16	4	8.4	3.6	2.4	12
	C4	2.52	2.52	2	6.6	4.2	1.2	10.8
	小计	52.38	52.38	22	94.8	39.6	27.6	134.4
第3层	C1	31.5	31.5	10	51	21	15	72
	C2	16.2	16.2	6	28.8	10.8	9	39.6
	C3	2.16	2.16	4	8.4	3.6	2.4	12
	C4	2.52	2.52	2	6.6	4.2	1.2	10.8
	小计	52.38	52.38	22	94.8	39.6	27.6	134.4
第4层	C1	31.5	31.5	10	51	21	15	72
	C2	16.2	16.2	6	28.8	10.8	9	39.6
	C3	2.16	2.16	4	8.4	3.6	2.4	12
	C4	2.52	2.52	2	6.6	4.2	1.2	10.8
	小计	52.38	52.38	22	94.8	39.6	27.6	134.4
第5层	C1	31.5	31.5	10	51	21	15	72
	C2	16.2	16.2	6	28.8	10.8	9	39.6
	C3	2.16	2.16	4	8.4	3.6	2.4	12
	C4	2.52	2.52	2	6.6	4.2	1.2	10.8
	小计	52.38	52.38	22	94.8	39.6	27.6	134.4
合计		259.38	259.38	108	467.4	193.8	136.8	661.2

6.5 绘图输入工程量汇总表—梁

楼层	混凝土强度等级	名称	工程量名称								
			体积(m3)	模板面积(m2)	截面周长(m)	梁净长(m)	轴线长度(m)	梁侧面面积(m2)	截面面积(m2)	截面高度(m)	截面宽度(m)
基础层	C30	KL1(3)	2.295	21.42	2.8	20.4	22.8	18.36	0.225	0.9	0.5
		KL2(3A)	5.1749	44.1149	5.6	46	51.6	40.572	0.45	1.8	1
		KL3(3A)	5.175	43.915	5.6	46	51.6	39.6116	0.45	1.8	1
		KL4(3)	1.1475	9.69	1.4	10.2	11.4	9.18	0.1125	0.45	0.25
		KL5(10)	3.735	33.34	1.4	33.2	37.2	29.016	0.1125	0.45	0.25
		KL6(10)	3.735	31.54	1.4	33.2	37.2	29.5128	0.1125	0.45	0.25
		KL7(10)	3.735	31.54	1.4	33.2	37.2	29.5128	0.1125	0.45	0.25
		KL8(10)	3.735	34.86	1.4	33.2	37.2	29.6208	0.1125	0.45	0.25
		小计	28.7324	250.4199	21	255.4	286.2	225.386	1.6875	6.75	3.75
小计		28.7324	250.4199	21	255.4	286.2	225.386	1.6875	6.75	3.75	
首层	C30	KL1(3)	2.295	16.524	2.8	20.4	22.8	18.36	0.225	0.9	0.5
		KL2(3A)	5.1749	44.32	5.6	46	51.6	40.95	0.45	1.8	1
		KL3(3A)	4.32	37.6613	5.6	38.4	43.2	33.894	0.45	1.8	1

		KL4(3)	1.1475	9.69	1.4	10.2	11.4	9.18	0.1125	0.45	0.25
		KL5(10)	3.735	33.34	1.4	33.2	37.2	29.88	0.1125	0.45	0.25
		KL6(10)	3.735	31.54	1.4	33.2	37.2	29.448	0.1125	0.45	0.25
		KL7(10)	2.8574	24.305	4.2	25.4	28	22.428	0.3375	1.35	0.75
		KL8(10)	3.735	35.38	2.8	33.2	37.2	29.448	0.225	0.9	0.5
		TL2	0.385	3.85	2.2	5.5	5.75	3.85	0.14	0.7	0.4
		小计	27.3848	236.6103	27.4	245.5	274.35	217.438	2.165	8.8	4.9
		小计	27.3848	236.6103	27.4	245.5	274.35	217.438	2.165	8.8	4.9
第2层	C30	KL1(3)	2.295	16.524	2.8	20.4	22.8	18.36	0.225	0.9	0.5
		KL2(3A)	5.1749	44.32	5.6	46	51.6	40.95	0.45	1.8	1
		KL3(3A)	5.175	45.6266	5.6	46	51.6	40.518	0.45	1.8	1
		KL4(3)	1.1475	9.69	1.4	10.2	11.4	9.18	0.1125	0.45	0.25
		KL5(10)	3.735	33.34	1.4	33.2	37.2	29.88	0.1125	0.45	0.25
		KL6(10)	3.735	31.54	1.4	33.2	37.2	29.448	0.1125	0.45	0.25
		KL7(10)	3.735	31.5115	1.4	33.2	37.2	29.448	0.1125	0.45	0.25
		KL8(10)	3.735	26.892	1.4	33.2	37.2	29.448	0.1125	0.45	0.25
		小计	28.7324	239.4441	21	255.4	286.2	227.232	1.6875	6.75	3.75
小计	28.7324	239.4441	21	255.4	286.2	227.232	1.6875	6.75	3.75		
第3层	C30	KL1(3)	2.295	16.524	2.8	20.4	22.8	18.36	0.225	0.9	0.5
		KL2(3A)	5.1749	44.32	5.6	46	51.6	40.95	0.45	1.8	1
		KL3(3A)	5.175	45.6266	5.6	46	51.6	40.518	0.45	1.8	1
		KL4(3)	1.1475	9.69	1.4	10.2	11.4	9.18	0.1125	0.45	0.25
		KL5(10)	3.735	33.34	1.4	33.2	37.2	29.88	0.1125	0.45	0.25
		KL6(10)	3.735	31.54	1.4	33.2	37.2	29.448	0.1125	0.45	0.25
		KL7(10)	3.735	31.5115	1.4	33.2	37.2	29.448	0.1125	0.45	0.25
		KL8(10)	3.735	27.412	1.4	33.2	37.2	29.448	0.1125	0.45	0.25
		小计	28.7324	239.9641	21	255.4	286.2	227.232	1.6875	6.75	3.75
小计	28.7324	239.9641	21	255.4	286.2	227.232	1.6875	6.75	3.75		
第4层	C30	KL1(3)	2.295	16.524	2.8	20.4	22.8	18.36	0.225	0.9	0.5
		KL2(3A)	5.1749	44.32	5.6	46	51.6	40.95	0.45	1.8	1
		KL3(3A)	5.175	45.6348	5.6	46	51.6	40.518	0.45	1.8	1
		KL4(3)	1.1475	9.69	1.4	10.2	11.4	9.18	0.1125	0.45	0.25
		KL5(10)	3.735	33.34	1.4	33.2	37.2	29.88	0.1125	0.45	0.25
		KL6(10)	3.735	31.54	1.4	33.2	37.2	29.448	0.1125	0.45	0.25
		KL7(10)	3.735	31.7781	1.4	33.2	37.2	29.448	0.1125	0.45	0.25
		KL8(10)	3.735	27.412	1.4	33.2	37.2	29.448	0.1125	0.45	0.25
		小计	28.7324	240.2389	21	255.4	286.2	227.232	1.6875	6.75	3.75

	小计	28.7324	240.2389	21	255.4	286.2	227.232	1.6875	6.75	3.75	
第5层	C30	KL1(3)	2.295	21.42	2.8	20.4	22.8	18.36	0.225	0.9	0.5
		KL2(3A)	4.59	38.76	5.6	40.8	46.1	36.72	0.45	1.8	1
		KL3(3A)	4.59	38.76	5.6	40.8	46.095	36.288	0.45	1.8	1
		KL4(3)	1.1475	9.69	1.4	10.2	11.4	9.18	0.1125	0.45	0.25
		KL5(10)	3.735	34.86	1.4	33.2	37.2	29.88	0.1125	0.45	0.25
		KL6(10)	3.735	31.54	1.4	33.2	37.2	29.448	0.1125	0.45	0.25
		KL7(10)	3.735	31.54	1.4	33.2	37.2	29.448	0.1125	0.45	0.25
		KL8(10)	3.735	34.86	1.4	33.2	37.2	29.448	0.1125	0.45	0.25
		小计	27.5625	241.43	21	245	275.195	218.772	1.6875	6.75	3.75
	小计	27.5625	241.43	21	245	275.195	218.772	1.6875	6.75	3.75	

6.6 绘图输入工程量汇总表—连梁

楼层	名称	工程量名称							
		体积(m3)	模板面积(m2)	截面周长(m)	梁净长(m)	轴线长度(m)	梁侧面积(m2)	截面面积(m2)	截面高度(m)
基础层	LL1(1)	1.8	17.36	5.6	15.8	16.9	14.4	0.45	1.8
	小计	1.8	17.36	5.6	15.8	16.9	14.4	0.45	1.8
首层	LL1(1)	1.7776	16.59	5.6	15.8	16.9	14.22	0.45	1.8
	小计	1.7776	16.59	5.6	15.8	16.9	14.22	0.45	1.8
第2层	LL1(1)	1.7776	16.59	5.6	15.8	17.1	14.22	0.45	1.8
	小计	1.7776	16.59	5.6	15.8	17.1	14.22	0.45	1.8
第3层	LL1(1)	1.7776	16.59	5.6	15.8	16.9	14.22	0.45	1.8
	小计	1.7776	16.59	5.6	15.8	16.9	14.22	0.45	1.8
第4层	LL1(1)	1.7776	16.59	5.6	15.8	16.9	14.22	0.45	1.8
	小计	1.7776	16.59	5.6	15.8	16.9	14.22	0.45	1.8
合计		8.9104	83.72	28	79	84.7	71.28	2.25	9

6.7 绘图输入工程量汇总表—圈梁

楼层	名称	工程量名称					
		体积(m3)	模板面积(m2)	截面周长(m)	梁净长(m)	轴线长度(m)	截面面积(m2)
首层	QL-1	11.4616	106.56	43.2	206.64	266.24	2.592
	小计	11.4616	106.56	43.2	206.64	266.24	2.592
第2层	QL-1	11.62	111.5376	42.24	221.84	261.24	2.5344
	小计	11.62	111.5376	42.24	221.84	261.24	2.5344
第3层	QL-1	11.62	111.5376	42.24	221.84	261.24	2.5344
	小计	11.62	111.5376	42.24	221.84	261.24	2.5344
第4层	QL-1	11.62	111.5376	43.2	221.84	261.44	2.592
	小计	11.62	111.5376	43.2	221.84	261.44	2.592
合计		46.3216	441.1728	170.88	872.16	1050.16	10.2528

6.8 绘图输入工程量汇总表—现浇板

楼层	混凝土强度等级	名称	工程量名称						
			面积(m2)	体积(m3)	底面模板面积(m2)	侧面模板面积(m2)	数量(块)	投影面积(m2)	板厚(m)
基础层	C30	B-1	385.4798	38.6099	385.51	0	34	385.51	3.4
		小计	385.4798	38.6099	385.51	0	34	385.51	3.4
	小计	385.4798	38.6099	385.51	0	34	385.51	3.4	
首层	C30	B-1	366.79	36.7564	366.79	0.76	33	358.8196	3.3
		小计	366.79	36.7564	366.79	0.76	33	358.8196	3.3
	小计	366.79	36.7564	366.79	0.76	33	358.8196	3.3	
第2层	C30	B-1	364.93	36.5617	364.93	0	32	358.498	3.2
		小计	364.93	36.5617	364.93	0	32	358.498	3.2
	小计	364.93	36.5617	364.93	0	32	358.498	3.2	
第3层	C30	B-1	364.93	36.5617	364.93	0	32	358.498	3.2
		小计	364.93	36.5617	364.93	0	32	358.498	3.2
	小计	364.93	36.5617	364.93	0	32	358.498	3.2	
第4层	C30	B-1	364.93	36.5617	364.93	0	33	358.498	3.3
		小计	364.93	36.5617	364.93	0	33	358.498	3.3
	小计	364.93	36.5617	364.93	0	33	358.498	3.3	
第5层	C30	B-1	368.88	36.9564	368.88	0	30	362.448	3
		小计	368.88	36.9564	368.88	0	30	362.448	3
	小计	368.88	36.9564	368.88	0	30	362.448	3	
合计			2215.9398	222.0078	2215.97	0.76	194	2182.2716	19.4

6.9 绘图输入工程量汇总表—楼梯

楼层	名称	工程量名称												
		水平投影面积(m2)	砼体积(m3)	模板面积(m2)	底部抹灰面积(m2)	梯段侧面面积(m2)	踏步立面面积(m2)	踏步平面面积(m2)	踢脚线长度(直)(m)	靠墙扶手长度(m)	栏杆扶手长度(m)	防滑条长度(m)	踢脚线面积(斜)(m2)	踢脚线长度(斜)(m)
首层	LT-4	24.5126	4.2052	43.0531	30.2478	3.165	7.7054	12.4902	34.86	24.6592	16.3748	52	5.3938	24.6592
	小计	24.5126	4.2052	43.0531	30.2478	3.165	7.7054	12.4902	34.86	24.6592	16.3748	52	5.3938	24.6592
第2层	LT-1	21.9098	4.047	42.2786	25.4282	2.7614	7.665	12.4172	33.24	23.0392	14.7548	52	5.1508	23.0392
	小计	21.9098	4.047	42.2786	25.4282	2.7614	7.665	12.4172	33.24	23.0392	14.7548	52	5.1508	23.0392

第3层	LT-1	21.9098	4.047	42.2786	25.4282	2.7614	7.665	12.4172	33.24	23.0392	14.7548	52	5.1508	23.0392
	小计	21.9098	4.047	42.2786	25.4282	2.7614	7.665	12.4172	33.24	23.0392	14.7548	52	5.1508	23.0392
第4层	LT-1	21.9098	4.047	42.2786	25.4282	2.7614	7.665	12.4172	33.24	23.0392	14.7548	52	5.1508	23.0392
	小计	21.9098	4.047	42.2786	25.4282	2.7614	7.665	12.4172	33.24	23.0392	14.7548	52	5.1508	23.0392
合计		90.242	16.3462	169.8889	106.5324	11.4492	30.7004	49.7418	134.58	93.7768	60.6392	208	20.8462	93.7768

6.10 绘图输入工程量汇总表--墙面

楼层	名称	内/外墙标志	工程量名称																	
			墙面抹灰面积(m2)	墙面块料面积(m2)	凸出墙面柱抹灰面积(m2)	凸出墙面柱块料面积(m2)	梁抹灰面积(m2)	梁块料面积(m2)	墙面块料面积(不分材质)(m2)	墙面抹灰面积(不分材质)(m2)	柱块料面积(m2)	柱抹灰面积(m2)	砖墙面抹灰面积(不分材质)(m2)	砖墙面块料面积(不分材质)(m2)	砖墙面抹灰面积(m2)	砖墙面块料面积(m2)	平齐墙面梁抹灰面积(m2)	平齐墙面梁块料面积(m2)	凸出墙面梁抹灰面积(m2)	凸出墙面梁块料面积(m2)
首层	餐厅内墙面白色	内墙	59.9384	64.4741	12.6768	12.1896	18.5746	18.4294	94.9609	90.9264	12.6768	12.6768	90.9264	94.9609	59.9384	64.4741	9.0432	9.0432	9.5314	9.3862
	[内墙面][餐厅]	小计	59.9384	64.4741	12.6768	12.1896	18.5746	18.4294	94.9609	90.9264	12.6768	12.6768	90.9264	94.9609	59.9384	64.4741	9.0432	9.0432	9.5314	9.3862
	厨房内墙面白色	内墙	110.8231	114.2179	6.6487	6.6487	20.8316	20.8316	141.3949	138.1256	6.6487	6.6487	138.1256	141.3949	110.8231	114.2179	10.56	10.56	10.2716	10.2716
[内墙面][厨房]	小计	110.8231	114.2179	6.6487	6.6487	20.8316	20.8316	141.3949	138.1256	6.6487	6.6487	138.1256	141.3949	110.8231	114.2179	10.56	10.56	10.2716	10.2716	
储物间内墙	内墙	64.1392	64.0633	3.6266	3.4922	16.0176	15.8984	83.3345	83.5588	3.6266	3.6266	83.5588	83.3345	64.1392	64.0633	7.4352	7.4352	8.5824	8.4632	

墙面 白色 [内墙 面] [储物 间]	面																		
	小计	64.1392	64.0633	3.6266	3.4922	16.0176	15.8984	83.3345	83.5588	3.6266	3.6266	83.5588	83.3345	64.1392	64.0633	7.4352	7.4352	8.5824	8.4632
客厅 内墙 面白色 [内墙 面] [客厅]	内墙面	90.729	89.766	9.6575	9.2879	30.24	29.988	128.79	130.1226	9.6575	9.6575	130.1226	128.79	90.729	89.766	12.096	12.096	18.144	17.892
	小计	90.729	89.766	9.6575	9.2879	30.24	29.988	128.79	130.1226	9.6575	9.6575	130.1226	128.79	90.729	89.766	12.096	12.096	18.144	17.892
浅褐色 [外墙 面]	外墙	157.0112	171.4832	46.5214	46.5214	55.4139	55.4139	273.4186	259.0049	46.5214	46.5214	259.0049	273.4186	157.0112	171.4832	11.364	11.364	44.0499	44.0499
	小计	157.0112	171.4832	46.5214	46.5214	55.4139	55.4139	273.4186	259.0049	46.5214	46.5214	259.0049	273.4186	157.0112	171.4832	11.364	11.364	44.0499	44.0499
书房 内墙 面白色 [内墙 面] [书房]	内墙面	54.429	53.838	3.6264	3.492	15.792	15.652	72.842	73.5674	3.6264	3.6264	73.5674	72.842	54.429	53.838	5.712	5.712	10.08	9.94
	小计	54.429	53.838	3.6264	3.492	15.792	15.652	72.842	73.5674	3.6264	3.6264	73.5674	72.842	54.429	53.838	5.712	5.712	10.08	9.94

卫生间内墙面	内墙面	79.9995	81.9795	1.8155	1.8155	11.1514	11.1514	94.8101	92.9204	1.8155	1.8155	92.9204	94.8101	79.9995	81.9795	7.2768	7.2768	3.8746	3.8746
	白色																		
	[内墙面][卫生间]小计	79.9995	81.9795	1.8155	1.8155	11.1514	11.1514	94.8101	92.9204	1.8155	1.8155	92.9204	94.8101	79.9995	81.9795	7.2768	7.2768	3.8746	3.8746
卧室内墙面白色	内墙面	230.064	227.196	14.5056	13.968	64.572	63.988	304.568	307.9736	14.5056	14.5056	307.9736	304.568	230.064	227.196	22.524	22.524	42.048	41.464
	白色																		
	[内墙面][卧室]小计	230.064	227.196	14.5056	13.968	64.572	63.988	304.568	307.9736	14.5056	14.5056	307.9736	304.568	230.064	227.196	22.524	22.524	42.048	41.464
小计		847.1334	867.018	99.0785	97.4153	232.5931	231.3527	1194.119	1176.1997	99.0785	99.0785	1176.1997	1194.119	847.1334	867.018	86.0112	86.0112	146.5819	145.3415
第2层内墙面	内墙面	41.5996	48.7636	13.1852	13.1852	14.5924	14.5924	76.436	69.286	13.1852	13.1852	69.286	76.436	41.5996	48.7636	7.1232	7.1232	7.4692	7.4692
	白色																		
	[内墙面][餐厅]小计	41.5996	48.7636	13.1852	13.1852	14.5924	14.5924	76.436	69.286	13.1852	13.1852	69.286	76.436	41.5996	48.7636	7.1232	7.1232	7.4692	7.4692
内墙面		110.8446	114.2394	6.7496	6.7496	22.8764	22.8764	143.7045	140.4387	6.7496	6.7496	140.4387	143.7045	110.8446	114.2394	11.4312	11.4312	11.4452	11.4452

面][厨房]	小 计	110.8446	114.2394	6.7496	6.7496	22.8764	22.8764	143.7045	140.4387	6.7496	6.7496	140.4387	143.7045	110.8446	114.2394	11.4312	11.4312	11.4452	11.4452
内墙 面 [内墙 面][储物 间]	内 墙 面 小 计	60.865	60.0865	3.6842	3.5282	14.7203	14.7203	78.2256	79.1741	3.6842	3.6842	79.1741	78.2256	60.865	60.0865	6.96	6.96	7.7603	7.7603
内墙 面 [内墙 面][客厅]	内 墙 面 小 计	92.484	90.714	9.8159	9.3839	29.988	29.988	129.834	132.036	9.8159	9.8159	132.036	129.834	92.484	90.714	12.096	12.096	17.892	17.892
内墙 面 [内墙 面][楼梯 间]	内 墙 面 小 计	62.2703	64.9853	9.822	9.7322	21.564	21.564	96.1137	93.6884	9.822	9.822	93.6884	96.1137	62.2703	64.9853	7.596	7.596	13.968	13.968
内墙 面 [内墙 面]	内 墙 面	55.608	55.008	3.684	3.564	15.652	15.652	74.084	74.804	3.684	3.684	74.804	74.084	55.608	55.008	5.712	5.712	9.94	9.94

	面][书房]	小计	55.608	55.008	3.684	3.564	15.652	15.652	74.084	74.804	3.684	3.684	74.804	74.084	55.608	55.008	5.712	5.712	9.94	9.94
	内墙面	内墙面	78.9032	80.8832	1.8408	1.8408	13.6232	13.6232	96.2644	94.3982	1.8408	1.8408	94.3982	96.2644	78.9032	80.8832	7.716	7.716	5.9072	5.9072
	[内墙面][卫生间]	小计	78.9032	80.8832	1.8408	1.8408	13.6232	13.6232	96.2644	94.3982	1.8408	1.8408	94.3982	96.2644	78.9032	80.8832	7.716	7.716	5.9072	5.9072
	内墙面	内墙面	223.968	220.938	14.736	14.172	62.234	62.234	296.782	300.376	14.736	14.736	300.376	296.782	223.968	220.938	22.332	22.332	39.902	39.902
	[内墙面][卧室]	小计	223.968	220.938	14.736	14.172	62.234	62.234	296.782	300.376	14.736	14.736	300.376	296.782	223.968	220.938	22.332	22.332	39.902	39.902
	浅褐色	外墙	159.9835	174.4555	46.47	46.47	52.6679	52.6679	273.5934	259.1214	46.47	46.47	259.1214	273.5934	159.9835	174.4555	12.984	12.984	39.6839	39.6839
	[外墙]	小计	159.9835	174.4555	46.47	46.47	52.6679	52.6679	273.5934	259.1214	46.47	46.47	259.1214	273.5934	159.9835	174.4555	12.984	12.984	39.6839	39.6839
	小计		886.5262	910.0735	109.9877	108.6259	247.9182	247.9182	1265.0376	1243.3228	109.9877	109.9877	1243.3228	1265.0376	886.5262	910.0735	93.9504	93.9504	153.9678	153.9678
第3层	内墙面	内墙面	41.5996	48.7636	13.1852	13.1852	14.5924	14.5924	76.4359	69.2859	13.1852	13.1852	69.2859	76.4359	41.5996	48.7636	7.1232	7.1232	7.4692	7.4692

面][餐厅]	小 计	41.5996	48.7636	13.1852	13.1852	14.5924	14.5924	76.4359	69.2859	13.1852	13.1852	69.2859	76.4359	41.5996	48.7636	7.1232	7.1232	7.4692	7.4692
内墙 面 [内墙 面][厨房]	内 墙 面 小 计	110.8446	114.2394	6.7496	6.7496	22.8764	22.8764	143.7045	140.4387	6.7496	6.7496	140.4387	143.7045	110.8446	114.2394	11.4312	11.4312	11.4452	11.4452
内墙 面 [内墙 面][储物 间]	内 墙 面 小 计	60.865	60.0865	3.6842	3.6842	14.7203	14.7203	78.2256	79.1741	3.6842	3.6842	79.1741	78.2256	60.865	60.0865	6.96	6.96	7.7603	7.7603
内墙 面 [内墙 面][客厅]	内 墙 面 小 计	92.484	90.714	9.8159	9.8159	29.988	29.988	129.834	132.036	9.8159	9.8159	132.036	129.834	92.484	90.714	12.096	12.096	17.892	17.892
内墙 面 [内墙 面][楼梯]	内 墙 面 小 计	62.3364	65.0184	9.872	9.872	21.564	21.564	96.1784	93.8044	9.872	9.872	93.8044	96.1784	62.3364	65.0184	7.596	7.596	13.968	13.968

间]																			
内墙面 [内墙面] 书房]	内墙面	55.608	55.008	3.684	3.564	15.652	15.652	74.084	74.804	3.684	3.684	74.804	74.084	55.608	55.008	5.712	5.712	9.94	9.94
	小计	55.608	55.008	3.684	3.564	15.652	15.652	74.084	74.804	3.684	3.684	74.804	74.084	55.608	55.008	5.712	5.712	9.94	9.94
内墙面 [内墙面] 卫生间]	内墙面	78.9032	80.8832	1.8408	1.8408	13.6232	13.6232	96.2644	94.3982	1.8408	1.8408	94.3982	96.2644	78.9032	80.8832	7.716	7.716	5.9072	5.9072
	小计	78.9032	80.8832	1.8408	1.8408	13.6232	13.6232	96.2644	94.3982	1.8408	1.8408	94.3982	96.2644	78.9032	80.8832	7.716	7.716	5.9072	5.9072
内墙面 [内墙面] 卧室]	内墙面	223.968	220.938	14.736	14.172	62.234	62.234	296.782	300.376	14.736	14.736	300.376	296.782	223.968	220.938	22.332	22.332	39.902	39.902
	小计	223.968	220.938	14.736	14.172	62.234	62.234	296.782	300.376	14.736	14.736	300.376	296.782	223.968	220.938	22.332	22.332	39.902	39.902
浅褐色 [外墙面]	外墙面	159.9835	174.4555	46.58	46.58	53.1879	53.1879	274.2234	259.7514	46.58	46.58	259.7514	274.2234	159.9835	174.4555	12.984	12.984	40.2039	40.2039
	小计	159.9835	174.4555	46.58	46.58	53.1879	53.1879	274.2234	259.7514	46.58	46.58	259.7514	274.2234	159.9835	174.4555	12.984	12.984	40.2039	40.2039

	小计	886.5923	910.1066	110.1477	108.7677	248.4382	248.4382	1265.7322	1244.0687	110.1477	110.1477	1244.0687	1265.7322	886.5923	910.1066	93.9504	93.9504	154.4878	154.4878	
第4层	内墙面	41.5996	48.7636	13.1852	13.1852	14.5924	14.5924	76.4359	69.2859	13.1852	13.1852	69.2859	76.4359	41.5996	48.7636	7.1232	7.1232	7.4692	7.4692	
	[内墙面][餐厅]	小计	41.5996	48.7636	13.1852	13.1852	14.5924	14.5924	76.4359	69.2859	13.1852	13.1852	69.2859	76.4359	41.5996	48.7636	7.1232	7.1232	7.4692	7.4692
	内墙面	110.8446	114.2394	6.7496	6.7496	22.8764	22.8764	143.7045	140.4387	6.7496	6.7496	140.4387	143.7045	110.8446	114.2394	11.4312	11.4312	11.4452	11.4452	
	[内墙面][厨房]	小计	110.8446	114.2394	6.7496	6.7496	22.8764	22.8764	143.7045	140.4387	6.7496	6.7496	140.4387	143.7045	110.8446	114.2394	11.4312	11.4312	11.4452	11.4452
	内墙面	60.865	60.0865	3.6842	3.5282	14.7203	14.7203	78.2256	79.1741	3.6842	3.6842	79.1741	78.2256	60.865	60.0865	6.96	6.96	7.7603	7.7603	
	[内墙面][储物间]	小计	60.865	60.0865	3.6842	3.5282	14.7203	14.7203	78.2256	79.1741	3.6842	3.6842	79.1741	78.2256	60.865	60.0865	6.96	6.96	7.7603	7.7603
	内墙面	92.484	90.714	9.8159	9.3839	29.988	29.988	129.834	132.036	9.8159	9.8159	132.036	129.834	92.484	90.714	12.096	12.096	17.892	17.892	
	[内墙面][客厅]	小计	92.484	90.714	9.8159	9.3839	29.988	29.988	129.834	132.036	9.8159	9.8159	132.036	129.834	92.484	90.714	12.096	12.096	17.892	17.892

内墙面 [内墙面] 楼梯间]	内墙面	62.3364	65.0184	9.872	9.764	21.564	21.564	96.1784	93.8044	9.872	9.872	93.8044	96.1784	62.3364	65.0184	7.596	7.596	13.968	13.968
	小计	62.3364	65.0184	9.872	9.764	21.564	21.564	96.1784	93.8044	9.872	9.872	93.8044	96.1784	62.3364	65.0184	7.596	7.596	13.968	13.968
内墙面 [内墙面] 书房]	内墙面	55.608	55.008	3.684	3.564	15.652	15.652	74.084	74.804	3.684	3.684	74.804	74.084	55.608	55.008	5.712	5.712	9.94	9.94
	小计	55.608	55.008	3.684	3.564	15.652	15.652	74.084	74.804	3.684	3.684	74.804	74.084	55.608	55.008	5.712	5.712	9.94	9.94
内墙面 [内墙面] 卫生间]	内墙面	78.9032	80.8832	1.8408	1.8408	13.6232	13.6232	96.2644	94.3982	1.8408	1.8408	94.3982	96.2644	78.9032	80.8832	7.716	7.716	5.9072	5.9072
	小计	78.9032	80.8832	1.8408	1.8408	13.6232	13.6232	96.2644	94.3982	1.8408	1.8408	94.3982	96.2644	78.9032	80.8832	7.716	7.716	5.9072	5.9072
内墙面 [内墙面] 卧室]	内墙面	223.968	220.938	14.736	14.172	62.234	62.234	296.782	300.376	14.736	14.736	300.376	296.782	223.968	220.938	22.332	22.332	39.902	39.902
	小计	223.968	220.938	14.736	14.172	62.234	62.234	296.782	300.376	14.736	14.736	300.376	296.782	223.968	220.938	22.332	22.332	39.902	39.902
浅褐色	外墙	159.9835	174.4555	46.58	46.58	53.1879	53.1879	274.2234	259.7514	46.58	46.58	259.7514	274.2234	159.9835	174.4555	12.984	12.984	40.2039	40.2039

[外墙 面]	面																			
	小计	159.9835	174.4555	46.58	46.58	53.1879	53.1879	274.2234	259.7514	46.58	46.58	259.7514	274.2234	159.9835	174.4555	12.984	12.984	40.2039	40.2039	
小计		886.5923	910.1066	110.1477	108.7677	248.4382	248.4382	1265.7322	1244.0687	110.1477	110.1477	1244.0687	1265.7322	886.5923	910.1066	93.9504	93.9504	154.4878	154.4878	
内墙 面 [内墙 面] [餐厅]	内墙 面	48.838	56.002	9.8162	9.8162	7.4692	7.4692	73.1821	66.0321	9.8162	9.8162	66.0321	73.1821	48.838	56.002	0	0	7.4692	7.4692	
	小计	48.838	56.002	9.8162	9.8162	7.4692	7.4692	73.1821	66.0321	9.8162	9.8162	66.0321	73.1821	48.838	56.002	0	0	7.4692	7.4692	
内墙 面 [内墙 面] [厨房]	内墙 面	122.5062	125.901	6.7496	6.7496	11.4452	11.4452	143.935	140.554	6.7496	6.7496	140.554	143.935	122.5062	125.901	0	0	11.4452	11.4452	
	小计	122.5062	125.901	6.7496	6.7496	11.4452	11.4452	143.935	140.554	6.7496	6.7496	140.554	143.935	122.5062	125.901	0	0	11.4452	11.4452	
内墙 面 [内墙 面] [储存 间]	内墙 面	67.825	67.0465	3.6842	3.5282	7.7603	7.7603	78.2256	79.1741	3.6842	3.6842	79.1741	78.2256	67.825	67.0465	0	0	7.7603	7.7603	
	小计	67.825	67.0465	3.6842	3.5282	7.7603	7.7603	78.2256	79.1741	3.6842	3.6842	79.1741	78.2256	67.825	67.0465	0	0	7.7603	7.7603	
内墙 面	内墙	77.49	76.446	7.3619	7.0379	13.419	13.419	96.714	98.082	7.3619	7.3619	98.082	96.714	77.49	76.446	0	0	13.419	13.419	

[内墙 面][客厅]	面																		
	小计	77.49	76.446	7.3619	7.0379	13.419	13.419	96.714	98.082	7.3619	7.3619	98.082	96.714	77.49	76.446	0	0	13.419	13.419
内墙 面	内墙	71.82	74.502	9.816	9.708	11.928	11.928	95.9699	93.3959	9.816	9.816	93.3959	95.9699	71.82	74.502	0	0	11.928	11.928
[内墙 面][楼梯 间]	小计	71.82	74.502	9.816	9.708	11.928	11.928	95.9699	93.3959	9.816	9.816	93.3959	95.9699	71.82	74.502	0	0	11.928	11.928
内墙 面	内墙	88.41	87.084	6.138	5.91	14.413	14.413	107.204	108.758	6.138	6.138	108.758	107.204	88.41	87.084	0	0	14.413	14.413
[内墙 面][书房]	小计	88.41	87.084	6.138	5.91	14.413	14.413	107.204	108.758	6.138	6.138	108.758	107.204	88.41	87.084	0	0	14.413	14.413
内墙 面	内墙	87.0102	88.9902	1.8418	1.8418	5.9072	5.9072	96.6564	94.6902	1.8418	1.8418	94.6902	96.6564	87.0102	88.9902	0	0	5.9072	5.9072
[内墙 面][卫生 间]	小计	87.0102	88.9902	1.8418	1.8418	5.9072	5.9072	96.6564	94.6902	1.8418	1.8418	94.6902	96.6564	87.0102	88.9902	0	0	5.9072	5.9072
内墙 面	内墙	246.3	243.27	14.736	14.172	39.902	39.902	296.782	300.376	14.736	14.736	300.376	296.782	246.3	243.27	0	0	39.902	39.902
[内墙 面]	面																		

面][卧室]	小计	246.3	243.27	14.736	14.172	39.902	39.902	296.782	300.376	14.736	14.736	300.376	296.782	246.3	243.27	0	0	39.902	39.902
浅褐色 [外墙 面]	外墙 面	175.0713	189.5433	47.6069	47.6069	39.9279	39.9279	277.0775	262.6055	47.6069	47.6069	262.6055	277.0775	175.0713	189.5433	0	0	39.9279	39.9279
	小计	175.0713	189.5433	47.6069	47.6069	39.9279	39.9279	277.0775	262.6055	47.6069	47.6069	262.6055	277.0775	175.0713	189.5433	0	0	39.9279	39.9279
	小计	985.2707	1008.785	107.750 6	106.370 6	152.1718	152.1718	1265.746 5	1243.667 8	107.750 6	107.750 6	1243.667 8	1265.746 5	985.2707	1008.785	0	0	152.171 8	152.171 8
屋 顶	浅褐色 [外墙 面]	99.12	99.12	0	0	0	0	99.12	99.12	0	0	99.12	99.12	99.12	99.12	0	0	0	0
		99.12	99.12	0	0	0	0	99.12	99.12	0	0	99.12	99.12	99.12	99.12	0	0	0	0
	小计	99.12	99.12	0	0	0	0	99.12	99.12	0	0	99.12	99.12	99.12	99.12	0	0	0	0
合计	4591.234 9	4705.209 7	537.112 2	529.947 2	1129.559 5	1128.319 1	6355.487 5	6250.447 7	537.112 2	537.112 2	6250.447 7	6355.487 5	4591.234 9	4705.209 7	367.862 4	367.862 4	761.697 1	760.456 7	

6.11 绘图输入工程量汇总表—天棚

楼层	名称	工程量名称					
		天棚抹灰面积(m ²)	天棚装饰面积(m ²)	梁抹灰面积(m ²)	满堂脚手架面积(m ²)	天棚周长(m)	天棚投影面积(m ²)
首层	餐厅[餐厅]	58.9588	58.9588	15.77	47.5488	74.46	47.5488
	厨房[厨房]	47.6188	47.6188	4.75	44.1648	63.24	44.1648
	储物间[储物间]	17.792	17.792	0	17.7984	33.64	17.7984
	客厅[客厅]	79.362	79.362	7.22	74.1312	68	74.1312
	书房[书房]	25.165	25.165	0	25.1712	29.2	25.1712
	卫生间[卫生间]	15.42	15.42	0	15.4224	34.5	15.4224
	卧室[卧室]	114.484	114.484	0	114.5088	121.6	114.5088
	小计	358.8006	358.8006	27.74	338.7456	424.64	338.7456
第2层	餐厅[餐厅]	62.718	62.718	19.57	48.5856	74.44	48.5856
	厨房[厨房]	47.6172	47.6172	4.75	44.1648	63.2	44.1648
	储物间[储物间]	17.792	17.792	0	17.7984	33.64	17.7984
	客厅[客厅]	79.362	79.362	7.22	74.1312	68	74.1312
	书房[书房]	25.165	25.165	0	25.1712	29.2	25.1712
	卫生间[卫生间]	15.4192	15.4192	0	15.4224	34.48	15.4224
	卧室[卧室]	114.484	114.484	0	114.5088	121.6	114.5088
	小计	362.5574	362.5574	31.54	339.7824	424.56	339.7824
第3层	餐厅[餐厅]	62.718	62.718	19.57	48.5856	74.44	48.5856
	厨房[厨房]	47.6172	47.6172	4.75	44.1648	63.2	44.1648
	储物间[储物间]	17.792	17.792	0	17.7984	33.64	17.7984
	客厅[客厅]	79.362	79.362	7.22	74.1312	68	74.1312
	书房[书房]	25.165	25.165	0	25.1712	29.2	25.1712
	卫生间[卫生间]	15.4192	15.4192	0	15.4224	34.48	15.4224
	卧室[卧室]	114.484	114.484	0	114.5088	121.6	114.5088
	小计	362.5574	362.5574	31.54	339.7824	424.56	339.7824
第4层	餐厅[餐厅]	62.718	62.718	19.57	48.576	74.44	48.576
	厨房[厨房]	47.6172	47.6172	4.75	44.1552	63.2	44.1552
	储物间[储物间]	17.792	17.792	0	17.7984	33.64	17.7984
	客厅[客厅]	79.362	79.362	7.22	74.1312	68	74.1312
	书房[书房]	25.165	25.165	0	25.1712	29.2	25.1712
	卫生间[卫生间]	15.4192	15.4192	0	15.4224	34.48	15.4224

	卧室[卧室]	114.484	114.484	0	114.5088	121.6	114.5088
	小计	362.5574	362.5574	31.54	339.7632	424.56	339.7632
第5层	餐厅[餐厅]	58.958	58.958	15.77	47.5488	74.44	47.5488
	厨房[厨房]	47.6172	47.6172	4.75	44.1648	63.2	44.1648
	储物间[储物间]	17.792	17.792	0	17.7984	33.64	17.7984
	客厅[客厅]	59.5215	59.5215	5.415	55.5984	51	55.5984
	客厅[书房]	19.8405	19.8405	1.805	18.5328	17	18.5328
	书房[书房]	25.165	25.165	0	25.1712	29.2	25.1712
	卫生间[卫生间]	15.4192	15.4192	0	15.4224	34.48	15.4224
	卧室[卧室]	114.484	114.484	0	114.5088	121.6	114.5088
	小计	358.7974	358.7974	27.74	338.7456	424.56	338.7456
合计	1805.2702	1805.2702	150.1	1696.8192	2122.88	1696.8192	

6.12 绘图输入工程量汇总表--大开挖土方

楼层	名称	工程量名称			
		土方体积(m3)	基坑土方侧面面积(m2)	基坑土方底面面积(m2)	素土回填体积(m3)
基础层	JK-1	619.2234	690.7451	301.5	0
	JK-2	20.4098	23.9936	11.28	0
	小计	639.6332	714.7387	312.78	0
合计		639.6332	714.7387	312.78	0

6.13 绘图输入工程量汇总表--独立基础

楼层	名称	工程量名称					
		数量(个)	体积(m3)	模板面积(m2)	底面面积(m2)	侧面面积(m2)	顶面面积(m2)
基础层	DJ-1	DJ-1	42	0	0	0	0
		DJ-1-1	0	67.977	98.28	157.08	257.6406
	DJ-2	DJ-2	2	0	0	0	0
		DJ-2-1	0	2.923	4.44	6.72	11.2862
	小计	44	70.9	102.72	163.8	268.9268	3.96
合计		44	70.9	102.72	163.8	268.9268	3.96

6.14 绘图输入工程量汇总表--垫层

楼层	名称	工程量名称		
		体积(m3)	模板面积(m2)	底部面积(m2)
基础层	DC-1	19.98	34.34	199.8
	小计	19.98	34.34	199.8
合计		19.98	34.34	199.8

6.15 绘图输入工程量汇总表--屋面

楼层	名称	工程量名称			
		周长 (m)	面积 (m ²)	防水面积 (m ²)	投影面积 (m ²)
屋顶	WM-1	97.2	424.08	424.08	424.08
	小计	97.2	424.08	424.08	424.08
合计		97.2	424.08	424.08	424.08

6.16 绘图输入工程量汇总表—散水

楼层	名称	工程量名称				
		面积 (m ²)	贴墙长度 (m)	外围长度 (m)	散水长度 (m)	模板面积 (m ²)
首层	SS-1	90.8528	105.36	110.96	105.36	20.352
	小计	90.8528	105.36	110.96	105.36	20.352
合计		90.8528	105.36	110.96	105.36	20.352

6.17 绘图输入工程量汇总表—雨棚

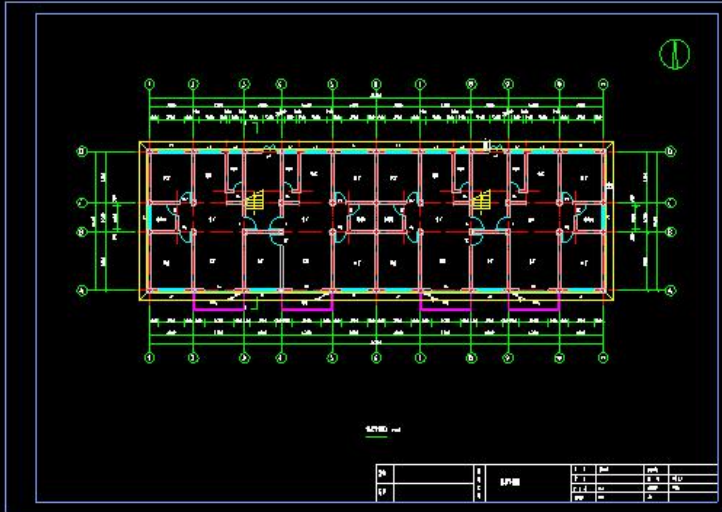
楼层	名称	工程量名称							
		体积 (m ³)	面积 (m ²)	模板面积 (m ²)	雨篷顶面装修面积 (m ²)	贴墙长度 (m)	折算厚度 (m)	雨篷侧面装修面积 (m ²)	雨篷底面装修面积 (m ²)
第2层	YP-1	0.8238	8.2378	8.2378	8.2038	6	0.2182	1.1192	8.1778
	小计	0.8238	8.2378	8.2378	8.2038	6	0.2182	1.1192	8.1778
合计		0.8238	8.2378	8.2378	8.2038	6	0.2182	1.1192	8.1778

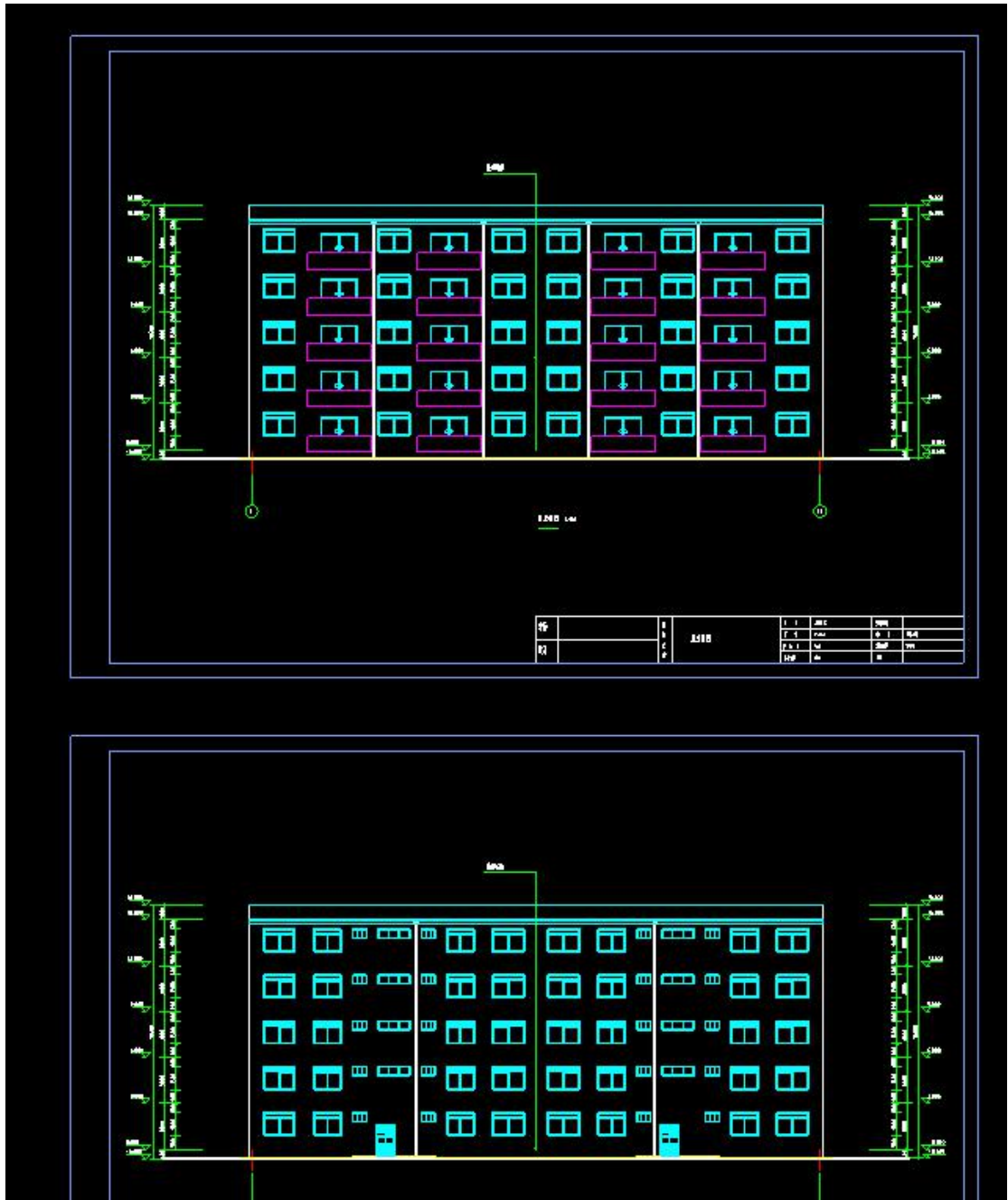
6.18 绘图输入工程量汇总表—阳台

楼层	名称	工程量名称
		实际绘制投影面积 (m ²)
首层	YT-1	24.855
	小计	24.855
第2层	YT-1	24.855
	小计	24.855
第3层	YT-1	24.855
	小计	24.855
第4层	YT-1	24.855
	小计	24.855
第5层	YT-1	24.855
	小计	24.855
合计		124.275

毕业设计全过程

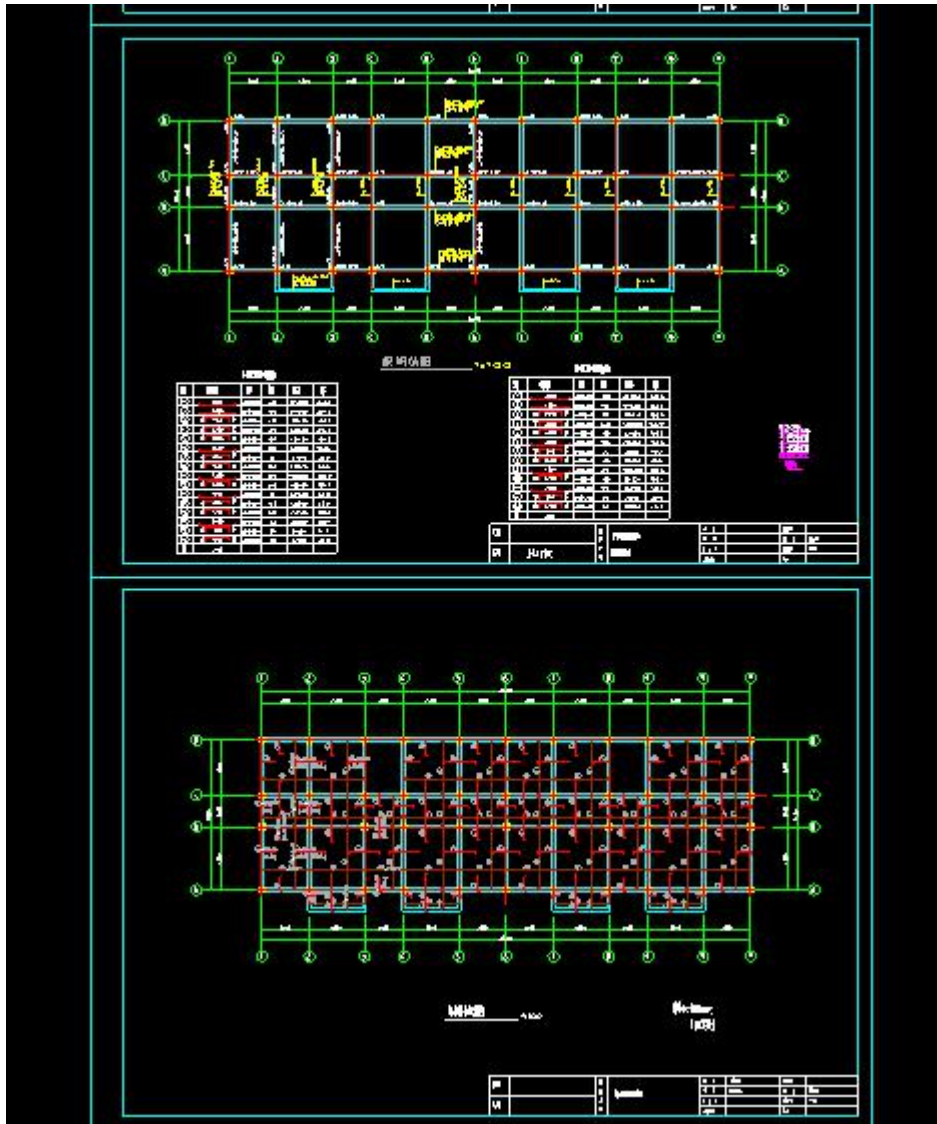
建筑图纸

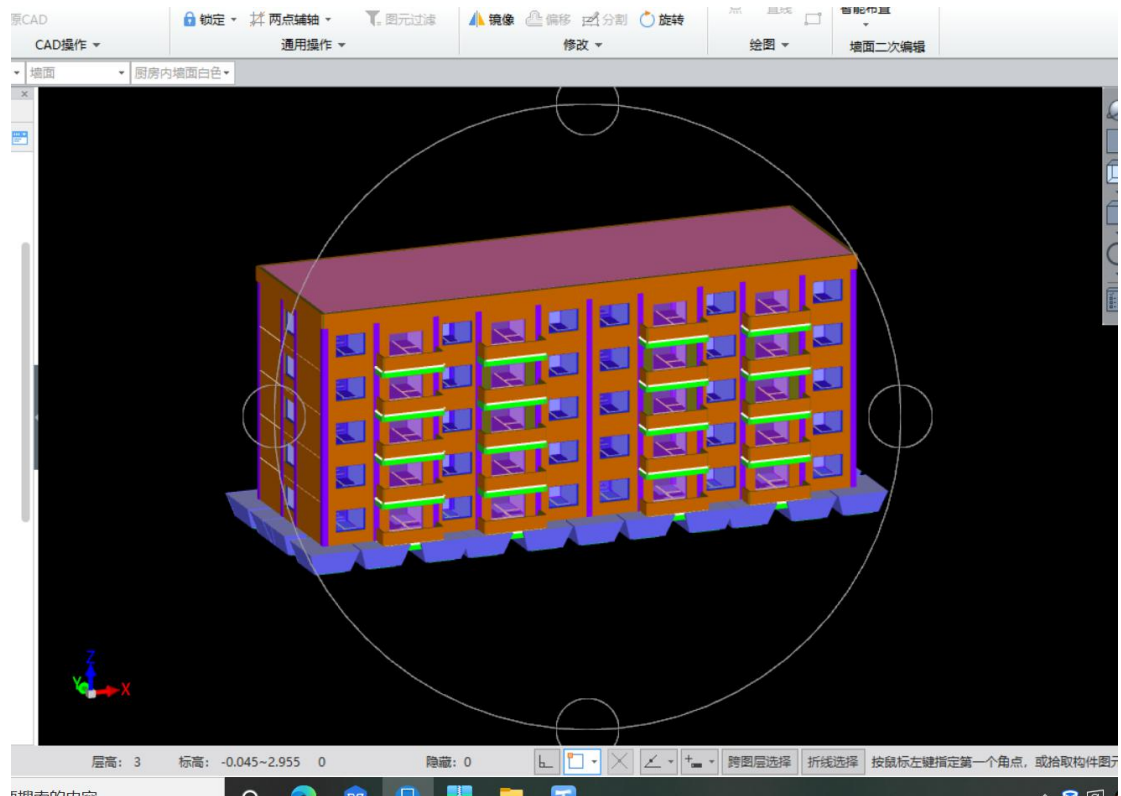




结构图纸

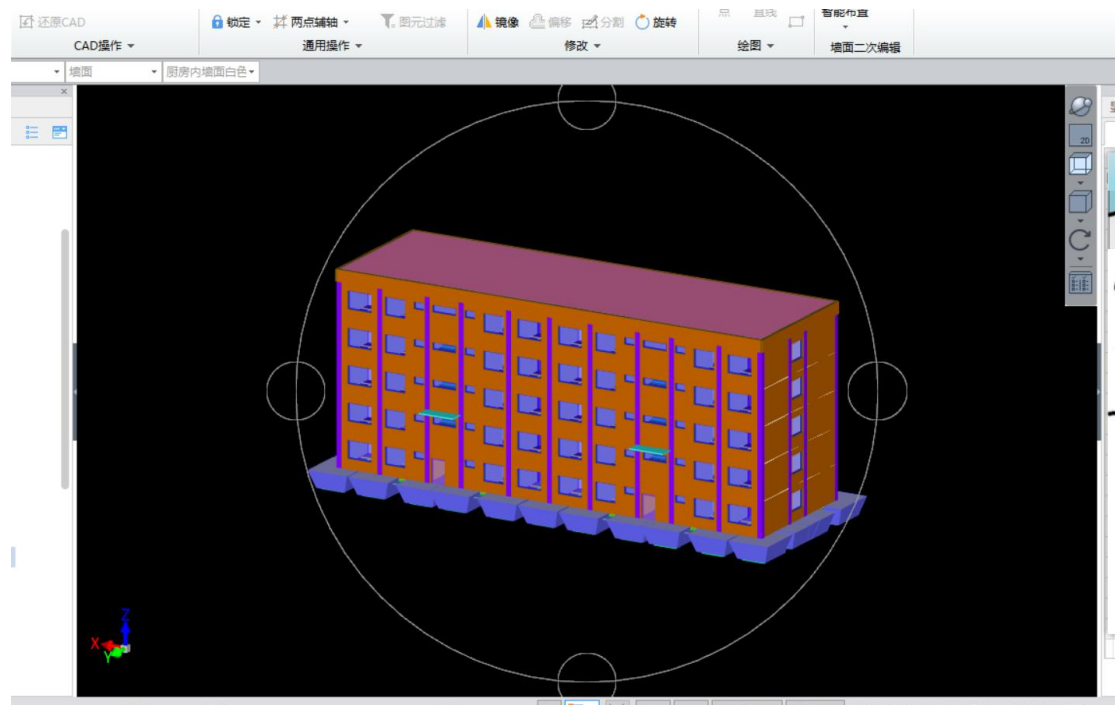




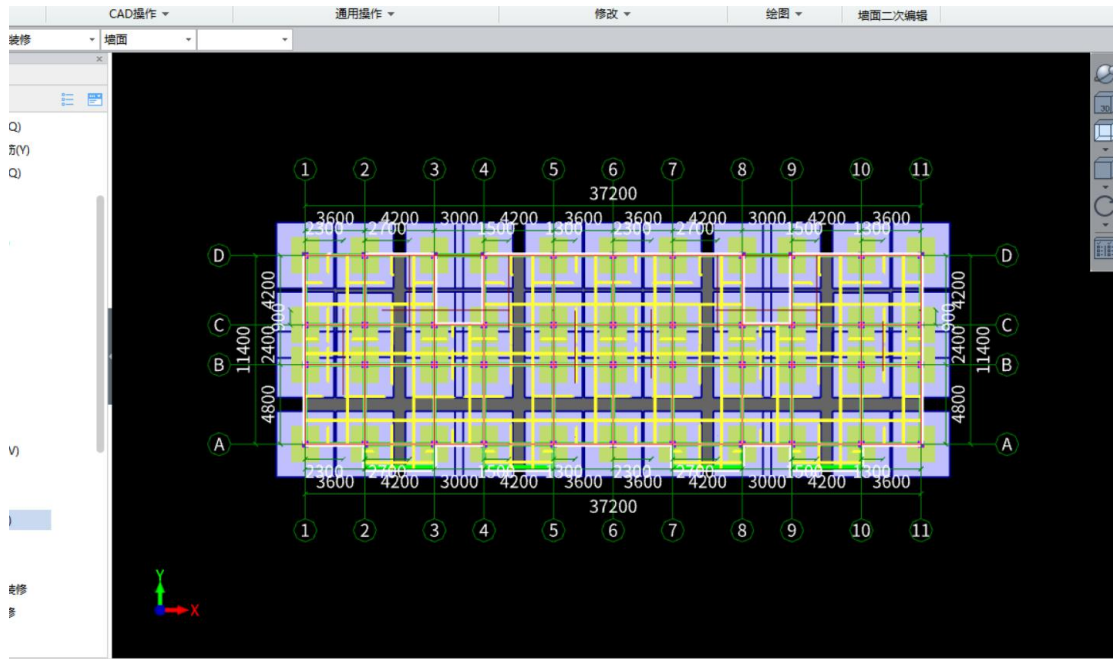


6. 模型的內容

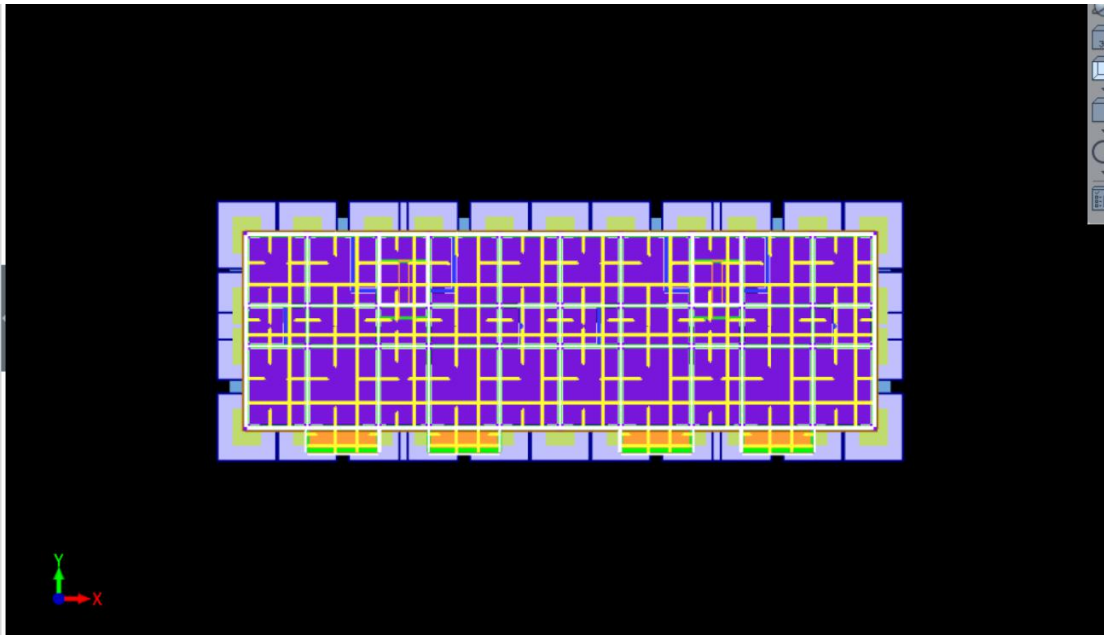
背立面



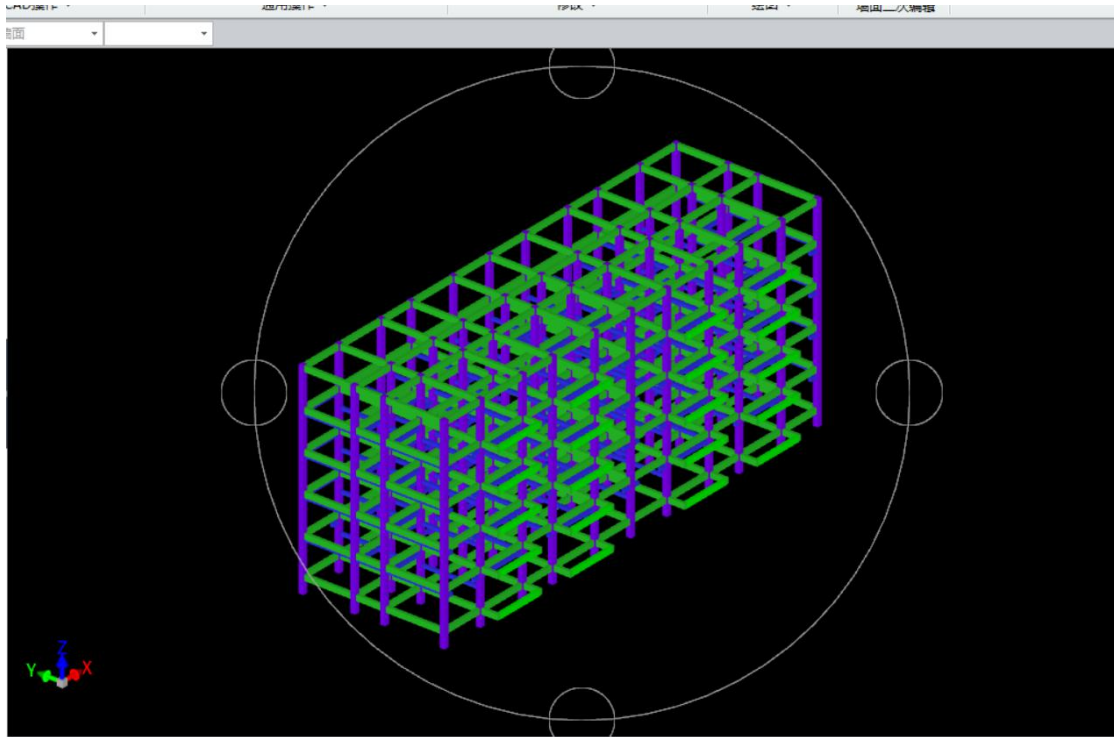
基础层



首层



框梁柱



计价全过程

量总汇算

目自检 费用查看 工具 - 智能组价 云检查

导入导出 - 计价分析

某某市住宅楼计价文...
某某市住宅楼
某某市住宅楼建筑
某某市住宅楼装饰

序号	名称	工程基价(元)	直接费用	费用和利润	销项税额	附加税费	其他项目费	优惠费用	占造价比例(%)	建筑面积(m ²)	单方造价(元/m ²)
			直接费用合计	费用和利润合计							
1	某某市住宅楼建筑	1877574.02	1389902.47	326463.59	154472.94	6735.02	0	0	67.9		
2	某某市住宅楼装饰	887534.69	638483.24	172847.97	73019.81	3183.66	0	0	32.1		
3											
4	合计	2765108.71	2028385.71	499311.56	227492.75	9918.68	0	0			

建筑分部分项算量

费用查看 云存档 智能组价 云检查 查询 插入 补充 删除 标准组价 复用数据 替换数据 确定清单 协A(计规费税金) 协B(不计任何费用) 协C(不计规费税金) 颜色 查找 过滤 展开到 其他 计算器 工具

计价分析 工程概况 取费设置 分部分项 措施项目 其他项目 人材机汇总 费用汇总

计价文...
楼
楼建筑
楼装饰

编码	类别	名称	项目特征	单位	工程量表达式	工程量	综合单价	综合合价	单价
A5-18	定	带肋钢筋 直径14mm		t	QBL	2.154	7484.49	16121.59	建筑
010515001008	项	现浇构件钢筋	1. 钢筋种类、规格:HRB400D18mm	t	21.193	21.193	7026.09	148903.92	建筑
A5-20	定	带肋钢筋 直径18mm		t	QBL	21.193	7026.09	148903.92	建筑
010515001009	项	现浇构件钢筋	1. 钢筋种类、规格:HRB400D20mm	t	1.242	1.242	6963.74	8648.97	建筑
A5-21	定	带肋钢筋 直径20mm		t	QBL	1.242	6963.74	8648.97	建筑
010515001010	项	现浇构件钢筋	1. 钢筋种类、规格:HRB400D25mm	t	0.061	0.061	6742.02	411.26	建筑
A5-23	定	带肋钢筋 直径25mm		t	QBL	0.061	6742.02	411.26	建筑
010516003001	项	电渣压力焊	1. 电渣压力焊接 φ14~18	个	1760	1760	0	0	建筑
A5-56	定	电渣压力焊接 φ14~18		10个***		0	66.93	0	建筑
010516003002	项	机械连接	1. 直螺纹套筒接头 钢筋 φ22	个	694	694	33.46	23219.49	建筑
A5-61	定	直螺纹套筒接头 钢筋 φ22		100个	QBL	6.94	3345.75	23219.49	建筑
A.6	部	金属结构工程							768.59 [建筑
010607003001	项	成品雨篷	1. 现拌砼 C35 悬挑式阳台、雨篷	m ³	0.8238	0.8238	932.98	768.59	建筑
A5-92	定	现拌砼 悬挑式阳台、雨篷		10m ³	QBL	0.08238	9329.77	768.59	建筑
A.9	部	屋面防水工程							62963.76 [建筑

工料机显示 单价构成 标准换算 换算信息 安装费用 特征及内容 工程量明细 垂直运输明细 反查图形工程量 说明信息 组价方案

建筑措施项目算量

序号	类别	名称	单位	项目特征	组价方式	计算基数	费率(%)	工程量表达式	工程量	综合单价
1	011707001001	安全文明施工费	项		计算公式组价	BGF_QF*JTF_QF+JSCS_BGF_QF+JSCS_JTF_QF-KSOMFA_BGF_QF1-KSOMFB_BGF_QF1-KSOMFC_BGF_QF1-KSOMFA_JTF_QF1-KSOMFB_JTF_QF1-KSOMFC_JTF_QF1-KSOMFA_BGF_QF2-KSOMFB_BGF_QF2-KSOMFC_BGF_QF2-KSOMFA_JTF_QF2-KSOMFB_JTF_QF2-KSOMFC_JTF_QF2	13.18	1	1	47615.
2	011707002001	夜间施工增加费	项		计算公式组价		1	1	1	
3	01B001	提前竣工(赶工)费	项		计算公式组价		1	1	1	
4	011707005001	冬雨季施工增加费	项		计算公式组价	BGF_CLF*JTF_QF+ZCF_SBF_QTCLF*GLF+LB*JSCS_BGF+JSCS_GLF*JSCS_JTF+JSCS_ZCF*JSCS_SBF+JSCS_QTCLF*JSCS_GLF+JSCS_LB*KSOMFA1-KSOMFB1-KSOMFC1-KSOMFA2-KSOMFB2-KSOMFC2	0.16	1	1	2505.
5	01B002	工程定位复测费	项		计算公式组价		1	1	1	
6	011702001001	独立基础模板	m ²	1. 现浇砼模板竹胶合板模板 木支撑	可计量清单		102.72	102.72	61.	
	A13-5	定	现浇砼模板 独立基础 竹胶合板模板 木支撑	100m ²				QDL	1.0272	6113.
7	011702001002	垫层模板	m ²	1. 现浇砼模板 木模板	可计量清单		34.34	34.34	54.	

序号	费用代号	名称	计算基数	费率(%)	单价	合价	费用类别
1		直接工程费			323178.73	323178.73	
2		人工费			183859.26	183859.26	
3		材料费			77726.68	77726.68	
4		机械费			61592.79	61592.79	
5		企业管理费			39727.59	39727.59	

装饰分部分项算量

编码	类别	名称	项目特征	单位	工程量表达式	工程量	综合单价	综合合价	单价
1	010801001001	项	M1、M2、M5	1. 门代号及洞口尺寸: 木夹板门, 900X2100, 1000X2100, 800X2100	樘	110	485.92	53451.07	装饰
	B4-11	定	胶合板门 不带纱 不带离子	100m ²	207.9	2.079	25709.99	53451.07	装饰
2	010801001004	项	M3	1. 门代号及洞口尺寸: 木夹板门, 2400X2100	樘	20	1603.35	32067	装饰
	B4-73	定	铝合金门窗(成品)安装 推拉门	100m ²	100.8	1.008	31812.5	32067	装饰
3	010802004001	项	M4	1. 门代号及洞口尺寸: 钢制保温防火门, 1200X2100	樘	10	262.79	2627.85	装饰
	B4-90	定	防盗装饰门窗安装 钢制保温防火门	100m ²	5.04	0.0504	52139.95	2627.85	装饰
4	010807001001	项	单框双玻塑钢窗	1. 空气层厚度: 12mm, 1800X1500, 2100X1500, 900X260, 0.2100X600	樘	108	604.93	65332.31	装饰
	B4-87	定	塑钢门窗安装 塑钢窗 空气层: 12mm	100m ²	259.38	2.5938	25187.87	65332.31	装饰
B1		部	楼地面装饰工程					120126.17	装饰
5	011101001001	项	水泥石浆楼地面	1. 20mm: 1:2.5水泥石浆面层	m ²	383.8267	34.83	13366.98	装饰
	B1-6	换	整体面层 水泥石浆 楼地面 换为【水泥石浆: 1:2.5】	100m ²	QDL	3.83827	3482.55	13366.98	装饰
6	011101003001	项	细石混凝土楼地面	1. 素土夯实 厚度: 30mm, 2. 70mm厚细石混凝土 3. 50mm厚强度等级C15细石混凝土 4. 40mm厚水泥石浆石屑垫层	m ²	1582.9036	60.12	95156.39	装饰

装饰措施项目算量

序号	类别	名称	单位	项目特征	组价方式	计算基数	费率(%)	工程
措施项目								
一								
总价措施费								
1	011707001001	安全文明施工费	项		计算公式组价	RGF_QF+YTCS_RGF_QF-XSXMFA_RGF_QF1-XSXMFB_RGF_QF1-XSXMFC_RGF_QF1-XSXMFA_RGF_QF2-XSXMFB_RGF_QF2-XSXMFC_RGF_QF2	14.27	1
2	011707002001	夜间施工增加费	项		计算公式组价			1
3	01B001	提前竣工(赶工)费	项		计算公式组价			1
4	011707005001	冬雨季施工增加费	项		计算公式组价	RGF+CLF+JXF+ZCF+SBF+QTCLF+GLF+LR+JSCS_RGF+JSCS_CLF+JSCS_TXF+JSCS_ZCF+JSCS_SBF+JSCS_QTCLF+JSCS_GLF+JSCS_LR-XSXMFA1-XSXMFB1-XSXMFC1-XSXMFA2-XSXMFB2-XSXMFC2	0.16	1
5	01B002	工程定位复测费	项		计算公式组价			1
二								
单价措施费								
6	011701002001	脚手架改架工	m ²		可计量清单			459.40
	BC0201	定 改架工	100m ²					QDL

SLodon 广联达 编制 报表 电子标

应用当前 报表设置 批量导出 Excel PDF 批量打印 更多报表 保存报表 载入报表 载入报表 保存报表 保存为系统 恢复系统 报表方案 报表方案 报表方案

导入导出 导出选项 Excel分页

某某市住宅精装修价文

- 某某市住宅楼
- 某某市住宅楼建筑
- 某某市住宅楼装饰

重点评审工程...
 重点评审材料、...
 投标方
 A.3 投标总价封面
 B.3 投标总价编制
 C.1 工程计价总...
 D.3 单位工程费...
 E.1 单位工程...
 F.1 其他项目费...
 G.1 其他项目费...
 H.3 暂列金额...
 I.4 材料(工程...
 J.5 专业工程...
 K.6 计日工...
 L.7 总承包...
 M.1 发包人...
 N.2 人工、主...
 O.2 人工、所有...

A.3 投标总价封面

某某市住宅楼装饰 工程

投标总价

投 标 人: _____
(单位盖章)

税方式: 增额税(一设计税方法) 工程量清单项目计量规范(2013-湖南) 湖南省装饰工程消耗量标准(2014) 装饰工程 湘建价(2019)47号

附件

湖南省住房和城乡建设厅关于发布2019年湖南省建设工程人工工资单价的通知

湘建价〔2019〕130号

各市州住房和城乡建设局，各有关单位：

根据《湖南省住房和城乡建设厅关于印发〈湖南省建设工程人工工资单价动态调整办法〉的通知》（湘建价〔2015〕33号）规定，我厅组织了2019年建设工程人工工资单价调查与测算工作，并对相关结果进行了评审听证。现发布2019年湖南省建设工程人工工资单价（见附件），并将有关事项通知如下。

一、人工工资单价适用范围。

本通知所称人工工资单价包括建安工程人工工资单价与装饰工程人工工资单价。建安工程人工工资单价适用于2001年《湖南省建筑工程概算定额》及2014年《湖南省建设工程消耗量标准》中的建筑工程（含装配式建筑）、安装工程、仿古建筑及园林景观工程（不含装饰部分）、市政工程（含城市轨道交通工程、城市地下综合管廊工程）；装饰工程工资单价适用于2004年《湖南省房屋修缮工程计价定额》及2014年《湖南省建设工程消耗量标准》中的建筑装饰装修工程、仿古建筑及园林景观工程第五章木作、第六章楼地面、第七章抹灰、第九章油漆、第十章彩画工程。

二、编制招标控制价及办理工程结算时，应按以下规定执行。

1. 招标单位编制招标控制价时，其人工工资单价应按本通知规定的工资单价计取。

2. 执行《湖南省住房和城乡建设厅关于发布 2017 年湖南省建设工程人工工资单价的通知》（湘建价〔2017〕165 号）的工程，本通知执行之日起完成的工程量，其人工工资单价按投标人投标工资单价与投标当期适用的综合人工工资单价的比例进行调整。

三、2014 年《湖南省建设工程消耗量标准》（基期基价）、2009 年《长株潭城市轨道交通工程单位估价表》、2001 年《湖南省建筑工程概算定额》及 2004 年《湖南省房屋修缮工程计价定额》，其人工费取费基价均按 60 元/工日计取。

四、本通知自 2019 年 8 月 1 日起执行，有效期至 2022 年 7 月 31 日止。

附件：2019 年湖南省各市州建设工程人工工资单价

湖南省住房和城乡建设厅

2019 年 7 月 17 日

附件

2019 年湖南省各市州建设工程人工工资单价

单位：元/工日

	建设工程人工工资单价	
	建安工程	装饰工程
长沙、株洲、湘潭市	110	140
衡阳、岳阳、益阳、常德、郴州、娄底、怀化、邵阳、永州、张家界市、自治州	100	130

参考文献

吴六星、吴志超. 湖南省高等职业院校学生专业技能抽查标准语题库丛书: 工程造价[M]. 长沙: 湖南大学出版社. 2013

湖南省建设工程造价管理总站. 湖南省建筑装饰装修工程量消耗量标准[M]. 长沙: 湖南科学技术出版社, 2014

湖南省建设工程造价管理总站. 湖南省建筑工程量消耗量标准[M]. 长沙: 湖南科学技术出版社, 2014

中华人民共和国住房和城乡建设部. 建设工程工程量清单计价规范(GB50500—2013). 北京: 中国计划出版. 2013。

湘建价〔2019〕130号 湖南省住房和城乡建设厅关于发布2019年湖南省建设工程人工工资单价的通知

湘建价〔2019〕61号湖南省住房和城乡建设厅关于调整建设工程社会保险费计费标准的通知

湘建价〔2019〕47号湖南省住房和城乡建设厅关于调整建设工程销项税额税率和材料价格综合税率计费标准的通知

